



CVR-STVD4M-DP

4 Megapixel Starlight+ HDCVI IR Dome Kamera

Hauptmerkmale

- 4MP (2560x1440) Auflösung
- CVI/CVBS Videoausgang (DIP Switch)
- 3.7~11mm Motorisiertes Objektiv
- 0.002 Lux@F1.9
- max. 25FPS@4MP
- IR Ausleuchtung bis zu 30m
- Tag & Nacht (ICR), WDR(120dB)
- IP67/IK10

CVR-STVD4M-DP

VIDEO

Bildsensor	1/1.8" 4 Megapixel CMOS
Max. Auflösung	2560 (H) x 1440 (V)
Min. Beleuchtungsstärke	0.002 Lux@F1.9, 0 Lux bei IR an
Videoausgang	CVI/CVBS über BNC (DIP Switch)
Tag & Nacht	Auto (ICR)

OBJEKTIV

Typ	Motorisiertes Objektiv
Brennweite	3.7 ~ 11mm
Blendenverhältnis	F1.9
Blickwinkel	Horizontal: 114.3° ~ 47.2° Vertikal: 61.7° ~ 26.8° Diagonal: -

INFRAROT

IR Reichweite	30m
IR LEDs	2
Smart IR	Aus/Ein

KOMPRESSION

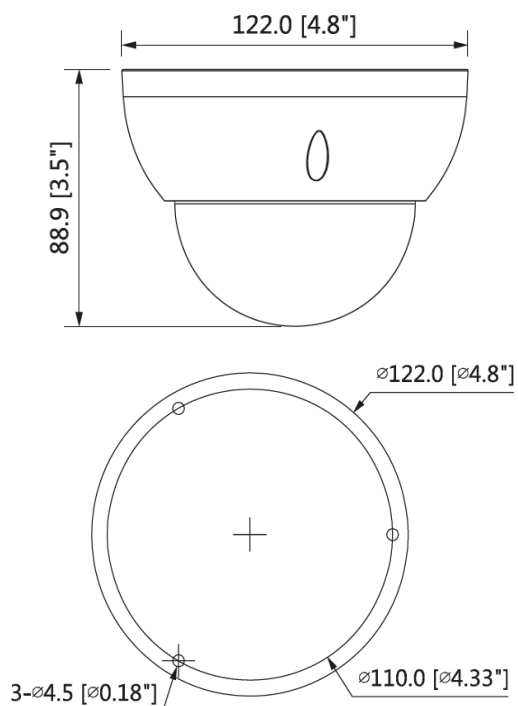
Auflösung	4MP (2560x1440)
Bildrate	4MP @25fps 1080P @25fps

Audio Kompression -

BILD

Gegenlichtkompensation	Aus/Ein
Rauschunterdrückung	3D DNR
BLC Modus	BLC/HLC/WDR
Entnebeln	-
Rauschunterdrückung	2D NR
Digitaler Zoom	-
Bewegungserkennung	Aus/Ein (4 Bereiche)
Privatzonen Maskierung	Aus/Ein (8 Bereiche)
WDR	120dB WDR

Dimensionen



CVR-STVD4M-DP

INTERFACE

Audio 1x Eingang

Alarm -

BETRIEB

Betriebstemperatur -30° ~ 60°

Schutzklasse IP67

Vandalismusschutz IK10

ELEKTRISCHE DATEN

Eingangsspannung DC12V / AC24V

Leistung / Verbrauch <11.8W

ABMESSUNGEN

Material Aluminium

Abmessungen Ø122mm x 88.9mm

Gewicht 0.48 Kg

Zubehör



PFA137



V-MAST2



WMVM2



PFB200C



PFA200W



PFA106



PFB220C