



## IPR-EV2M3.6v2

2 Megapixel Starlight Netzwerk IR Dome Kamera,  
3.6mm fix Objektiv, Mico SD max. 256GB

### Hauptmerkmale

- 2MP (1920x1080) Auflösung
- Starlight Technologie
- 3.6mm Fix Objektiv
- 0.005 Lux@F1.6
- max. 25FPS@2MP (H.265/H.264)
- IR Ausleuchtung bis zu 30m
- Tag & Nacht (ICR), DWDR
- IVS: Linienüberquerung, Eindringen
- Micro SD Karten Slot bis max. 256GB
- IP67/IK10

### IPR-EV2M3.6v2

#### VIDEO

Bildsensor	1/2.7" 2 Megapixel CMOS
Max. Auflösung	1920 (H) x 1080 (V)
Min. Beleuchtungsstärke	0.005 Lux@F1.6
Videoausgang	-
Tag & Nacht	Auto (ICR)/Farbe/B/W

#### OBJEKTIV

Typ	Fix Objektiv
Brennweite	3.6mm
Blendenverhältnis	F1.6
Blickwinkel	Horizontal: 91° Vertikal: 48° Diagonal: 109°

#### INFRAROT

IR Reichweite	30m
IR LEDs	3
Smart IR	Aus/Ein

#### KOMPRESSION

Video Kompression	H.265, H.264, H.264B, MJPEG (Nur in Extra Stream)
Smart Codec	Smart H.265+/Smart H.264+
Auflösung	1080P (1920x1080), 1.3M (1280x960), 720P (1280x720), D1 (704x576/704x480), VGA (640x480), CIF (352x288/352x240)
Bildrate	Haupt Stream: 1080P@1-25fps Extra Stream 1: D1/CIF@1-25fps
Bitrate	H.264: 32Kbps-6144Kbps H.265: 12Kbps-6144Kbps
Audio Kompression	-

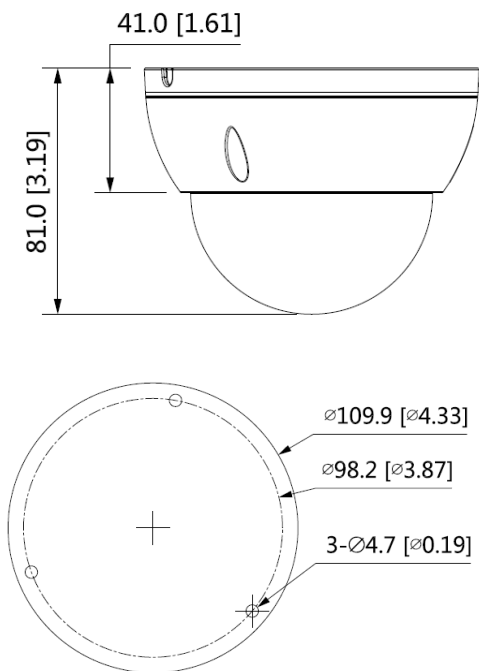
#### INTELLIGENZ

IVS	Linienüberquerung, Bereich Eindringen
SMD	-

#### BILD

Gegenlichtkompensation	Aus/Ein
Rauschunterdrückung	3D DNR
BLC Modus	BLC/HLC/DWDR
Entnebeln	-
Digitaler Zoom	-
Bewegungserkennung	Aus/Ein (4 Bereiche)
Privatzonen Maskierung	Aus/Ein (4 Bereiche)

## Dimensionen



## Zubehör



PFA136



V-MAST2



WMVM2



PFA106



PFB220C



PFA200W

## IPR-EV2M3.6v2

### NETZWERK

Ethernet	RJ-45 (10/100Base-T)
Protokoll	HTTP,TCP,ARP,RTSP,RTP,UDP,RTCP,SMTP,FTP,DHCP,DNS,DDNS,PPoE,IPv4/6,QoS,UPnP,NTP,RTMP,Multicast,HTTPS,SFTP,802.1x,ICMP,IGMP
Schnittstelle	ONVIF (Profil S/G/T), CGI, Milestone, Genetec
Streaming Methode	Selbst Adaptiv
Max. Benutzerzugriffe	20
Speicher	FTP, Micro SD, NAS
Web Viewer	Internet Explorer, Google Chrome, Firefox
Verwaltungssoftware	SmartPSS, DSS Express/DSS Pro
SmartPhone Software	DMSS

### INTERFACE

Audio	-
Alarm	-
Speicherkartenslot	Micro SD max. 256GB
RS485	-

### BETRIEB

Betriebstemperatur	-40° ~ 60°
Schutzklasse	IP67
Vandalismusschutz	IK10

### ELEKTRISCHE DATEN

Eingangsspannung	DC12V, PoE
PoE	802.3af
Leistung / Verbrauch	<5W

### ABMESSUNGEN

Material	Metall
Abmessungen	$\varnothing 109.9\text{mm} \times 81\text{mm}$
Gewicht	0.35 Kg