



PFT1500

5-Port PoE Extender mit 4-Port PoE Ausgänge und 1-PoE Port Eingang

4x 100Mbit PoE Ports · 1x 1000Mbit PoE Port · PoE Watch Dog · Bis zu 250m PoE · IEEE802.3af · IEEE802.3at · Hi-PoE/IEEE802.3bt

PoE Eingang

Gigabit-PoE-Eingang und 100-Mbps-PoE-Ausgang, ein einziges Kabel genügt für die Stromversorgung und Signalübertragung.

PoE Long Distanz

Durch Anwählen oder Aktivieren der Fernübertragung auf dem WEB-Interface kann die Übertragungsdistanz eines PoE-Ports bis zu 250 m betragen und entspricht damit den Anforderungen der kabelgebundenen Übertragung (Bandbreite auf 10 Mbps reduziert).

PoE Watchdog

Verwendet den innovativen PoE-Watchdog. Der PoE-Watchdog kann durch Anwählen/Einschalten der WEB-Seite des Switches eingeschaltet werden. Er ermöglicht es dem Switch, den Portstatus automatisch zu erkennen und die ausgefallenen Ports neu zu starten, um die Verbindung im Falle einer IPC-Verbindungsausnahme wiederherzustellen. Dies ermöglicht ein intelligentes Betriebs- und Wartungsmanagement im wahrsten Sinne des Wortes und reduziert effektiv die manuellen Wartungskosten.

Breite Betriebstemperatur

Unterstützt den Betrieb bei Umgebungstemperaturen von -30 °C bis +65 °C und verfügt über eingebaute professionelle minensichere Schaltkreise, die die Auswirkungen von Unwettern auf Netzwerksysteme wirksam reduzieren und die Robustheit des Systems verbessern, das an raue Umgebungen angepasst ist.

Roter Port Anschluss

Die roten Anschlüsse unterstützen die Standards IEEE802.3af, IEEE802.3at, IEEE802.3bt und Hi-PoE. Geeignet für die Stromversorgung von Geräten mit hohem Stromverbrauch, und geben bis zu 90W aus.

Vollmetall-Design

Mit seinem Vollmetalldesign verfügt das Gerät über ein robustes Gehäuse und bietet eine hervorragende Wärmeableitung, um seine Leistung in einer rauen Umgebung zu gewährleisten.

Features

- 4 × 100 Mbit/s PoE-Ethernet-Anschlüsse, 1 × 1000 Mbit/s PoE-Ethernet-Anschluss
- Alle Ports erfüllen die Anforderungen der Standards IEEE802.3af und IEEE802.3at. Die roten Ports entsprechen auch den Hi-PoE- und IEEE802.3bt-Standards
- 250 m PoE-Übertragung über große Entfernungen, die mit dem DIP-Schalter aktiviert werden kann
- PoE Watchdog zur Echtzeit-Erkennung des Endgerätestatus
- Lüfterlos
- Ganzmetallgehäuse
- Blitzschutz: Gleichtakt: 4 kV, Differenzialmodus: 2 kV
- Desktop-Montage und DIN-Schienen-Montage

Technische Spezifikationen

Hardware

PoE	✓
Ethernet Port	4
Ethernet Port Geschwindigkeit	10/100Mbit
Ethernet Port Uplink Geschwindigkeit	10/100/1000Mbit
Anschlüsse	Port 1-4: RJ45 10/100Mbit/s Port 5: RJ45 10/100/1000Mbit/s
Betriebstemperatur	-30 °C bis + 65 °C
Verbrauch	Leerlauf: 5W, Vollbelastung: 90W

Leistung

Layer	Layer 2
Managebar	-
MTBF	66.37
Switching	2.8 Gbit
Packet Forwarding	2.08 Mbit
Packet Buffer	1 Mbit
Jumbo Frame	9K Byte
MAC Tabelle Größe	4K
IEEE 802.3x Durchsatzkontrolle	✓
Kommunikation Standard	IEEE 802.3, IEEE 802.3u, IEEE 802.3X, IEEE 802.3ab, IEEE 802.3z, IEEE 802.3az

PoE

PoE Protokoll	IEEE 802.3af, IEEE 802.3at, Hi-PoE, IEEE 802.3bt
PoE Leistung	Port 2-4 ≤ 30 W, port 1 ≤ 90 W, Full load ≤ 90 W
PoE Pin Belegung	1, 2, 4, 5 (V+), 3, 6, 7, 8 (V-)
Long Distanz PoE	✓

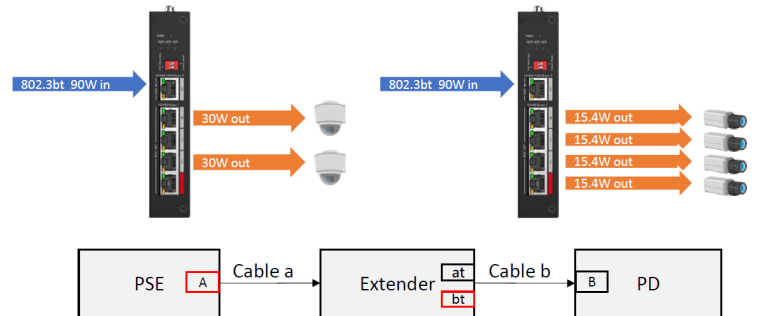
Allgemein

Gehäuse	Metall
Abmessungen	150mm x 100mm x 30mm
Gewicht	0.47 Kg
Installation	Desktop, Din Rail
Zertifikate	CE, FCC

PoE Leistung

CE; FCCCAT5E/CAT6. Max. Widerstand < 10Ω/100m.

Kabellänge	Port A 90W		Port A 30W	
	Extender bt Ausgang	Extender at Ausgang	Extender bt Ausgang	Extender at Ausgang
100m+100m	40W	25.5W	13W	13W
250m+100m	25.5W	25.5W	10W	10W



Abmessungen

