



AIPR-ST32-4M-AI-3

4MP 32-fach Zoom Starlight IR WizSense PTZ Kamera, AI, Auto Tracking, SMD

4 Megapixel · 32-fach Zoom · AI · Auto Tracking 3.0 · Gesichtserkennung · SMD 4.0 · Bis zu 150m IR · Quick Pick · Perimeter Schutz

WizSense ist eine Reihe von KI-Produkten und -Lösungen, die unabhängige KI-Chips und Deep-Learning-Algorithmen verwenden. Es konzentriert sich auf Menschen und Fahrzeuge mit hoher Genauigkeit und ermöglicht es Benutzern, schnell auf bestimmte Ziele zu reagieren. WizSense basiert auf fortschrittlichen Technologien und bietet intelligente, einfache und umfassende Produkte und Lösungen.

Mit dem fortschrittlichen Deep-Learning-Algorithmus unterstützt die Videra Netzwerkkamera intelligente Funktionen wie den Schutz des Umkreises und die intelligente Bewegungserkennung. Mit der Starlight-Technologie bietet diese Serie von Kameras einen besseren Bildeffekt bei geringer Beleuchtungsstärke.

Perimeter Schutz

Mit dem Deep Learning-Algorithmus kann die Perimeter Schutz-Technologie Menschen und Fahrzeuge genau erkennen. In Bereichen mit eingeschränktem Zugang (z. B. Fußgängerzone und Fahrzeugbereich) werden die Fehlalarme der intelligenten Erkennung auf der Grundlage des Zieltyps (z. B. Stolperdraht, Eindringen) weitgehend reduziert.

Auto Tracking

Diese Funktion steuert die Schwenk-, Neige- und Zoomfunktionen der Kamera, um ein sich bewegendes Objekt automatisch zu verfolgen, um es im Blickfeld der Kamera zu halten. Die Verfolgung kann manuell oder automatisch durch definierte Regeln ausgelöst werden. Sobald eine Regel ausgelöst wird, kann die Kamera heranzoomen und das definierte Ziel automatisch verfolgen.

SMD 4.0

Die Smart Motion Detection-Technologie arbeitet mit intelligenten Algorithmen, um Ziele zu klassifizieren, die einen Bewegungserkennungsalarm auslösen. Sie filtert Objekte heraus, die keine Ziele sind, wie z. B. kleine und große Tiere, um die Auslösung von Fehlalarmen zu vermeiden. Mit einem KI-NVR steht die Quick Pick-Technologie zur Verfügung, mit der Sie ganz einfach nach Menschen und Fahrzeugen in SMD-Ereignisvideos suchen und diese auswählen können, wobei die höchsten Übereinstimmungen priorisiert werden.

Features

- 4 MP, 1/2.8" Starlight STARVIS™ Sensor
- Echtzeitübertragung in 4MP (2688x1520) @ 25fps
- maximalen IR Ausstrahlung von 150 m
- ROI, SMART H.264+/H.265+, H.264/H.265
- Perimeter Schutz: Eindringen, Linienüberquerung (die beiden Funktionen unterstützen die Klassifizierung und genaue Erkennung von Fahrzeugen und Menschen)
- EPTZ: Vergrößern und Verfolgen der Ziele von intelligenten Alarmen
- SMD 4.0
- Auto Tracking 3.0
- Alarm: 2 Eingänge, 1 Ausgang
- Audio: 1 Eingang, 1 Ausgang
- unterstützt max. 512 GB Micro SD Karte
- DC24V/2.5A, PoE+
- IP67/IK10/TVS 6000V

Technische Spezifikationen

Kamera

Sensor	1/2.8" CMOS
Auflösung	2880 (H) x 1620 (V)
Shutter	Auto/Manuell 1/3 s-1/30000 s
Min. Beleuchtung	0.005 Lux@F1.6 (Farbe) 0.0005 Lux@F1.6 (Schwarz/Weiß) 0 Lux@F2.0 (IR an)
IR Ausleuchtung	150m
IR -LED Anzahl	4
Smart IR	✓
Schwenken/Neigen/ Drehen	Schwenken: 0° - 360° Neigen: 0° - 90° Drehen: 0° - 360°

Linse

Objektivtyp	Motorisiert
Brennweite	4.8mm—154mm
Blickwinkel	Horizontal: 55.8° - 2.4°, Vertikal: 31.9° - 1.3°, Diagonal: 63.7° - 2.7°
DORI Distanz	Selektieren Beobachten Erkennen Identifizieren 2124m 839m 425m 212m

Intelligenz

IVS (Perimeter Schutz)	Eindringen, Linienüberquerung (die beiden Funktionen unterstützen die Klassifizierung und genaue Erkennung von Fahrzeugen und Menschen)
SMD 4.0	✓
Auto Tracking	✓
Gesichtserkennung	✓
Quick Pick	Mit dem AI NVR können Sie schnell die Personen-/ Fahrzeugziele erkennen, für die sich die Benutzer bei SMD-Ereignissen interessieren.

Video

Video Kompression	H.265, H.264, H.264B, MJPEG (Nur im Extra Stream)
Smart Codec	Smart H.265+, Smart H.264+
AI Kodierung	AI H.265, AI H.264
Video Bildrate	Haupt Stream: 4M/3M/1080P/1.3M/720P@1-25fps Extra Stream 1: D1/CIF@1-25fps Extra Stream 2: 1080P/1.3M/720P@1-25fps
Video Streams	3 Streams
Auflösung	4M (2560 x 1440), 3M (2048 x 1536), 1080p (1920 x 1080), 720p (1280 x 720), D1 (704 x 576/704 x 480), CIF (352 x 288/352 x 240)
Video Bitrate	H.264: 3kbps-20480kbps H.265: 3kbps-20480kbps
Tag/Nacht	Auto(ICR)/Farbe/B/W
BLC	✓
HLC	✓
WDR	120dB
Selbstanpassung der Szene (SSA)	-
Entnebeln	✓

Rauschunterdrückung	2D NR, 3D NR
Bewegungserkennung	✓ (4 Bereiche)
ROI	✓ (4 Bereiche)
Spiegeln	✓
Privatzonenmaskierung	✓ (4 Bereiche)
Bild Stabilisierung	Elektrisch (EIS)
Digitaler Zoom	16-fach
Bild Rotation	180°
S/N Ratio	>55dB

Audio

Eingebautes Mikrofon	-
Audio Kompression	PCM, G.711a, G.711Mu, G.726, MPEG2-Layer2, G722.1, G729, G723

PTZ

Schwenken/Neigen	Schwenken: 0° - 360° Neigen: -15° - +90°, Auto-flip 180°
Preset Geschwindigkeit	Schwenken: 400°/s Neigen: 300°/s
Presets	300
Tour	8 (bis zu 32 Presets pro Tour)
Muster	5
Scan	5
Ausschalt Speicher	✓
Leerlaufbewegung	Preset, Muster, Tour, Scan
PTZ Protokoll	DH-SD, Pelco-P/D

Technische Spezifikationen

Netzwerk

Netzwerk Anschluss	RJ45 (10/100 Base-T)
SDK	√
Protokoll	HTTP, HTTPS, IPv4, RTSP, UDP, SMTP, NTP, DHCP, DNS, DDNS, IPv6, 802.1x, QoS, FTP, UPnP, ICMP, SNMP, SNMP v1/v2c/v3 (MIB-2), IGMP, ARP, RTCP, RTP, PPPoE, RTMP, TCP
Integration	ONVIF (Profile S/Profile G/Profile T), CGI
Benutzer	20
Speicher	FTP, MicroSD max. 512GB, NAS
Browser	IE, Chrome, Firefox
Management Software	SmartPSS, DSS, DMSS, IVSS
Mobile Client	iOS, Android

Zertifikate

Zertifikat	CE: EN55032/EN55024/EN50130-4 FCC: Part15 subpartB, ANSI C63.4-2014 UL: UL60950-1+CAN/CSA C22.2, No.60950-1
------------	---

Anschlüsse

Alarm Eingang	2
Alarm Ausgang	1
Audio Eingang	1
Audio Ausgang	1

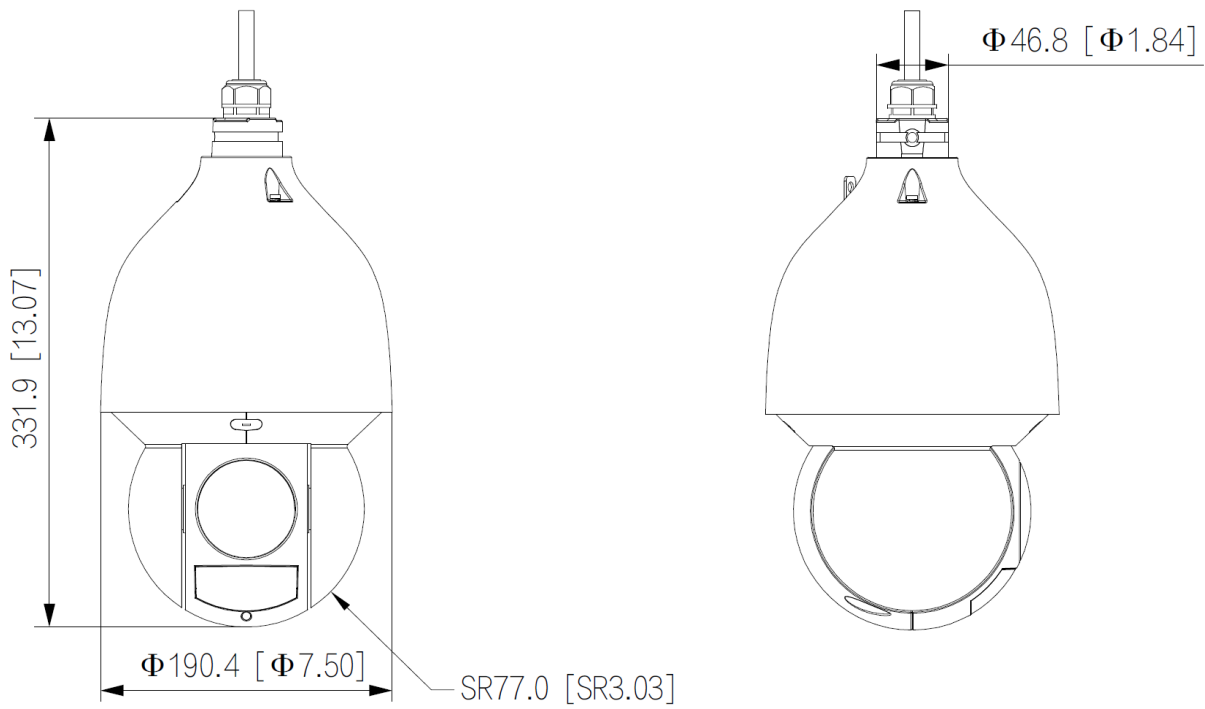
Betriebsbedingung

Spannungsversorgung	DC24V/2.5A, PoE+
Leistung/Verbrauch	Basis: 13 W Max.: 22 W (IR + PTZ-Betrieb)
Betriebstemperatur	-40 °C to +70 °C
Schutzklasse	IP67/IK10/TV 6000 V

Allgemein

Gehäuse	Metall
Abmessungen	Ø190mm x 332mm
Gewicht	4.7kg

Abmessungen



Kompatibles Zubehör



PFB305-W
Wandmontagedose
(inkludiert)



DC24V/2.5A
Netzteil (inkludiert)



PFA111
Mount Adapter



PTZ-BOX
Montagebox



DH-PTZ
Deckenabhängung



V-MAST
Mastmontage



V-CM
Eckmontagewinkel