



## IPR-EV2M2.8v3

2MP IR Dome Kamera mit Fix-Objektiv 2.8mm

2 Megapixel · Fix-Objektiv 2.8mm · Duale Kodierung · IR bis zu 30m · IP67 · IK10

### Smart H.265+ & Smart H.264+

Mit dem fortschrittlichen szenenadaptiven Bitraten Steuerungsalgorithmus erzielt die intelligente Kodierungstechnologie eine höhere Kodierungseffizienz als H.265 und H.264, liefert qualitativ hochwertige Videos und reduziert die Kosten für Speicherung und Übertragung.

### Bewegungserkennung

Wenn sich bewegende Objekte im Überwachungsbild befinden, löst die Bewegungserkennungs-Technologie einen Alarm aus oder zeichnet auf.

### Intelligente Beleuchtung

Die intelligente Beleuchtungstechnologie kann Bilder in Umgebungen mit geringer Beleuchtungsstärke oder in völlig dunkler Umgebung anzeigen. Je nach Entfernung der Ziele passt die Kamera die Beleuchtungsintensität automatisch an, um die Details des sich bewegenden Ziels anzuzeigen.

### Schutzart (IP67, Spannung)

IP67: Die Kamera besteht eine Reihe von strengen Tests auf Staub und Wasser. Sie verfügt über eine staubdichte Funktion, und das Gehäuse kann nach 30 Minuten Eintauchen in 1 m tiefes Wasser normal funktionieren.

Spannung: Die Kamera erlaubt eine Eingangsspannungstoleranz von  $\pm 30\%$  (für einige Netzteile) und ist für den Außenbereich mit instabiler Spannung geeignet.

Außenumgebung mit instabiler Spannung.

### Cyber Security

Netzwerk-Kameras verwenden eine Reihe von Sicherheitstechnologien, darunter Sicherheitsauthentifizierung und -Autorisierung, Zugriffskontrollprotokolle, vertrauenswürdiger Schutz, verschlüsselte Übertragung und verschlüsselte Speicherung. Diese Technologien verbessern den Schutz der Kamera vor externen Cyber-Bedrohungen und verhindern, dass bösartige Programme das Gerät zu kompromittieren.

## Features

- 2 MP, 1/2.8" Sensor
- Übertragung in 2MP (1920x1080) @ 25fps
- maximalen IR Ausstrahlung von 30 m
- SMART H.264+/H.265+ Kodierung
- BLC, HLC, DWDR, 3D NR
- IP67/IK10

# Technische Spezifikationen

## Kamera

|                             |   |
|-----------------------------|---|
| Sensor                      | 1/2.8" CMOS   |
| Auflösung                   | 1920 (H) x 1080 (V)   |
| Shutter                     | Auto/Manuell 1/3 s-1/100000 s                                 |
| Min. Beleuchtung            | 0.01 Lux@F2.0   |
| IR Ausleuchtung             | 30m   |
| IR -LED Anzahl              | 3   |
| Smart IR                    | ✓   |
| Schwenken/Neigen/<br>Drehen | Schwenken: 0° - 355°<br>Neigen: 0° - 65°<br>Drehen: 0° - 355° |

## Linse

| Objektivtyp  | Fix-Objektiv   |            |             |                |          |                |       |       |       |      |      |
|--------------|--|------------|-------------|----------------|----------|----------------|-------|-------|-------|------|------|
| Brennweite   | 2.8mm  |            |             |                |          |                |       |       |       |      |      |
| Blickwinkel  | Horizontal: 102°, Vertikal: 54°,<br>Diagonal: 120°   |            |             |                |          |                |       |       |       |      |      |
| DORI Distanz | <table><thead><tr><th>Linse</th><th>Selektieren</th><th>Beobachten</th><th>Erkennen</th><th>Identifizieren</th></tr></thead><tbody><tr><td>2.8mm</td><td>38.6m</td><td>15.4m</td><td>7.7m</td><td>3.9m</td></tr></tbody></table> | Linse      | Selektieren | Beobachten     | Erkennen | Identifizieren | 2.8mm | 38.6m | 15.4m | 7.7m | 3.9m |
| Linse        | Selektieren  | Beobachten | Erkennen    | Identifizieren |          |                |       |       |       |      |      |
| 2.8mm        | 38.6m  | 15.4m      | 7.7m        | 3.9m           |          |                |       |       |       |      |      |

## Intelligenz

|                        |   |
|------------------------|---|
| IVS (Perimeter Schutz) | - |
| SMD 3.0                | - |
| Smart Suche            | - |

## Video

|                                    |   |
|------------------------------------|---|
| Video Kompression                  | H.264B, H.264, H.265, MJPEG (Nur im Extra Stream)   |
| Smart Codec                        | Smart H.265+, Smart H.264+  |
| AI Kodierung                       | -   |
| Video Bildrate                     | Haupt Stream: 1920x1080@1-25fps<br>Extra Stream 1: 704x576@1-25fps  |
| Video Streams                      | 2 Streams   |
| Auflösung                          | 1080p (1920 x 1080), 1.3M (1280 x 960), 720p (1280 x 720), D1 (704 x 576/704 x 480), VGA (640 x 480), CIF (352 x 288/352 x 240) |
| Video Bitrate                      | H.264: 32kbps-6144kbps<br>H.265: 12kbps-6400kbps  |
| Tag/Nacht                          | Auto(ICR)/Farbe/B/W   |
| BLC                                | ✓   |
| HLC                                | ✓   |
| WDR                                | DWDR  |
| Selbstanpassung der<br>Szene (SSA) | -   |
| Entnebeln                          | -   |

|                       |  |
|-----------------------|--|
| Rauschunterdrückung   | 3D NR  |
| Bewegungserkennung    | ✓ (4 Bereiche)   |
| ROI                   | ✓ (4 Bereiche)   |
| Spiegeln              | ✓  |
| Bildrotation          | 0°/90°/180°/270° (Unterstützt 90°/270° bei einer Auflösung von 1080P und niedriger). |
| Privatzonenmaskierung | ✓ (4 Bereiche)   |

## Audio

|                      |   |
|----------------------|---|
| Eingebautes Mikrofon | - |
| Audio Kompression    | - |

## Netzwerk

|                     |   |
|---------------------|---|
| Netzwerk Anschluss  | RJ45 (10/100 Base-T)  |
| SDK                 | ✓   |
| Sicherheit          | Videoverschlüsselung, Konfigurationsverschlüsselung, Digest, WSSE, Kontosperrung, Sicherheitsprotokolle, Generierung und Import von X.509-Zertifikaten, HTTPS, vertrauenswürdiger Start, vertrauenswürdige Ausführung, vertrauenswürdiges Upgrade |
| Protokoll           | IPv4, IPv6, HTTP, TCP, UDP, ARP, RTP, RTSP, SMTP, FTP, DHCP, DNS, NTP, Multicast  |
| Integration         | ONVIF (Profile S/Profile T), CGI, P2P, Genetec  |
| Benutzer            | 6   |
| Speicher            | FTP   |
| Browser             | IE, Chrome, Firefox   |
| Management Software | SmartPSS, DSS, DMSS   |
| Mobile Client       | iOS, Android  |

## Zertifikate

|            |   |
|------------|---|
| Zertifikat | CE-LVD: EN62368-1<br>CE-EMC: Electromagnetic Compatibility Directive 2014/30/EU<br>FCC: 47 CFR FCC Part 15, Subpart B |
|------------|---|

## Anschlüsse

|               |   |
|---------------|---|
| Audio Eingang | - |
| Audio Ausgang | - |
| Alarm Eingang | - |
| Alarm Ausgang | - |

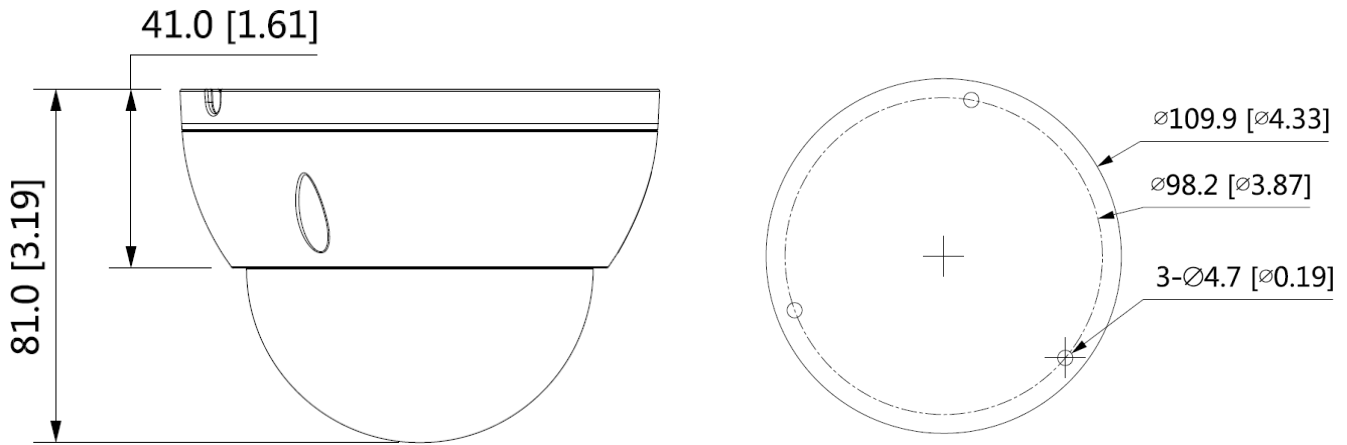
## Betriebsbedingung

|                     |   |
|---------------------|---|
| Spannungsversorgung | DC12V, PoE  |
| Leistung/Verbrauch  | Basis: 1.6 W (12 VDC), 2.2 W (PoE)<br>Max. (H.265+IR): 4,4 W (12 VDC) / 5.1 W (PoE) |
| Betriebstemperatur  | -40 °C to +60 °C  |
| Schutzklasse        | IP67/IK10   |

## Allgemein

|             |                  |
|-------------|------------------|
| Gehäuse     | Metall           |
| Abmessungen | 81 mm x Ø109.9mm |
| Gewicht     | 0.35kg           |

## Abmessungen



## Kompatibles Zubehör



PFA136  
Deckenmontagebox



WMVM2  
Wandmontagebox



V-MAST2  
Mastmontage



PFA106  
Flansch