



**WizSense**

## IPR-V41 80

4MP 180° Fix Dome Netzwerkkamera

4 Megapixel · 180° Weitwinkel · 2.1mm Fix-Objektiv · Flexible Kodierung · IR bis zu 15m · IP67 · IK10 · EPTZ · SMD 3.0 · Perimeter Schutz

WizSense ist eine Reihe von KI-Produkten und -Lösungen, die unabhängige KI-Chips und Deep-Learning-Algorithmen verwenden. Es konzentriert sich auf Menschen und Fahrzeuge mit hoher Genauigkeit und ermöglicht es Benutzern, schnell auf bestimmte Ziele zu reagieren. WizSense basiert auf fortschrittlichen Technologien und bietet intelligente, einfache und umfassende Produkte und Lösungen.

Mit dem fortschrittlichen Deep-Learning-Algorithmus unterstützt die Videra Netzwerkkamera intelligente Funktionen wie den Schutz des Umkreises und die intelligente Bewegungserkennung. Mit der Starlight-Technologie bietet diese Serie von Kameras einen besseren Bildeffekt bei geringer Beleuchtungsstärke.

### EPTZ

Mit fortschrittlichen Algorithmen zur Zielerfassung und -Verfolgung kann die EPTZ-Technologie gleichzeitig mehrere Personen und Fahrzeuge, die einen Alarm auslösen, heranzoomen und verfolgen. Sie bietet eine Vielzahl von Details und gleichzeitig einen Panoramablick.

### SMD 3.0

Mit einem intelligenten Algorithmus kann die Smart Motion Detection-Technologie die Ziele kategorisieren, die eine Bewegungserkennung auslösen, und den Bewegungserkennungsalarm filtern, der durch nicht betroffene Ziele ausgelöst wird, um einen effektiven und genauen Alarm zu realisieren.

### Perimeter Schutz

Mit dem Deep Learning-Algorithmus kann die Perimeter Schutz-Technologie Menschen und Fahrzeuge genau erkennen. In Bereichen mit eingeschränktem Zugang (z. B. Fußgängerzone und Fahrzeugbereich) werden die Fehlalarme der intelligenten Erkennung auf der Grundlage des Zieltyps (z. B. Stolperdraht, Eindringen) weitgehend reduziert.

## Features

- 4 MP, 1/2.7" Starlight Sensor
- Echtzeitübertragung in 4MP (2688x1520) @ 25fps
- maximalen IR Ausstrahlung von 20 m
- ROI, SMART H.264+/H.265+, AI H.264/H.265, flexible Kodierung, anwendbar für verschiedene Bandbreiten und Speicherumgebungen
- Perimeter Schutz: Eindringen, Linienüberquerung (die beiden Funktionen unterstützen die Klassifizierung und genaue Erkennung von Fahrzeugen und Menschen)
- EPTZ: Vergrößern und Verfolgen der Ziele von intelligenten
- SMD 3.0
- Alarm: 1 Eingang, 1 Ausgang
- Audio: 1 Eingang, 1 Ausgang, eingebautes Mikrofon
- unterstützt max. 256 G Micro SD Karte
- DC12V, PoE
- IP67/IK10

# Technische Spezifikationen

## Kamera

Sensor	1/2.7" CMOS
Auflösung	2880 (H) x 1620 (V)
Shutter	Auto/Manuell 1/3 s-1/100000 s
Min. Beleuchtung	0.01 Lux@F2.0 (Farbe) 0.00 Lux@F2.0 (Schwarz/Weiß) 0 Lux@F2.0 (IR an)
IR Ausleuchtung	15m
IR -LED Anzahl	3
Smart IR	✓
Schwenken/Neigen/ Drehen	Schwenken: 0° - 355° Neigen: 0° - 80° Drehen: 0° - 355°

## Linse

Objektivtyp	Fix
Brennweite	2.1 mm
Blickwinkel	LDC deaktiviert: Horizontal: 180°, Vertikal: 78°, Diagonal: 180° LDC aktiviert (standardmäßig an) Horizontal: 170°, Vertikal: 75°, Diagonal: 175°
DORI Distanz	Linse    Selektieren    Beobachten    Erkennen    Identifizieren 2.1mm    52m    20.8m    10.4m    5.2m

## Intelligenz

IVS (Perimeter Schutz)	Eindringen, Linienüberquerung (die beiden Funktionen unterstützen die Klassifizierung und genaue Erkennung von Fahrzeugen und Menschen)
SMD 3.0	Weniger Fehlalarme, größerer Erfassungsbereich
Smart Suche	Arbeiten Sie mit Smart NVR zusammen, um die intelligente Suche zu verfeinern, Ereignisse zu extrahieren und zu Ereignisvideos zusammenzuführen

## Video

Video Kompression	H.265, H.264, H.264B, MJPEG (Nur im Extra Stream)
Smart Codec	Smart H.265+, Smart H.264+
AI Kodierung	AI H.265, AI H.264
Video Bildrate	Haupt Stream: 2688x1520@1-25fps Extra Stream 1: 704x576@1-25fps/704x480@1-25fps Extra Stream 2: 1920x1080@1-25fps
Video Streams	3 Streams
Auflösung	4M (2688 x 1520/2560 x 1440), 3M (2048 x 1536), 2304 x 296, 1080p(1920 x 1080), 1.3M (1280 x 960), 720p(1280x720), D1 (704x 576/704x480), VGA (640 x 480), CIF(352 x 288/352 x 240)
Video Bitrate	H.264: 3kbps-8192kbps H.265: 3kbps-8192kbps
Tag/Nacht	Auto(ICR)/Farbe/B/W
BLC	✓
HLC	✓
WDR	120dB
Selbstanpassung der Szene (SSA)	✓
Entnebeln	✓

Rauschunterdrückung	3D NR
Bewegungserkennung	✓ (4 Bereiche)
ROI	✓ (4 Bereiche)
Spiegeln	✓
Bildrotation	0°/90°/180°/270° (Unterstützt 90°/270° bei einer Auflösung von 2688x1520 und niedriger)
Privatzonenmaskierung	✓ (4 Bereiche)

## Audio

Eingebautes Mikrofon	✓
Audio Kompression	G.711a, G.711Mu, PCM, G.726, G.723

## Netzwerk

Netzwerk Anschluss	RJ45 (10/100 Base-T)
SDK	✓
Sicherheit	Videoverschlüsselung, Konfigurationsverschlüsselung, Digest, WSSE, Kontosperrung, Sicherheitsprotokolle, Generierung und Import von X.509-Zertifikaten, HTTPS, vertrauenswürdiger Start, vertrauenswürdige Ausführung, vertrauenswürdige Upgrade
Protokoll	IPv4, IPv6, HTTP, TCP, UDP, ARP, RTP, RTSP, RTCP, RTMP, SMTP, FTP, SFTP, DHCP, DNS, DDNS, QoS, UPnP, NTP, Multicast, ICMP, IGMP, NFS, SAMBA, PPPoE, SNMP
Integration	ONVIF (Profile S/Profile G/Profile T), CGI, P2P
Benutzer	20
Speicher	FTP, sFTP, MicroSD max. 256GB, NAS
Browser	IE, Chrome, Firefox
Management Software	SmartPSS, DSS, DMSS
Mobile Client	iOS, Android
Zertifikat	CE-LVD:EN62368-1, CE-EMC: Electromagnetic Compatibility Directive 2014/30/EU, FCC: 47 CFR FCC Part 15, Subpart B, UL/CUL: UL62368-1 & CAN/CSA C22.2 No. 62368-1-14

## Anschlüsse

Audio Eingang	1 (RCA Anschluss)
Audio Ausgang	1 (RCA Anschluss)
Alarm Eingang	1, 5mA DC3-5V
Alarm Ausgang	1, 1000mA DC30V/500mA DC50V

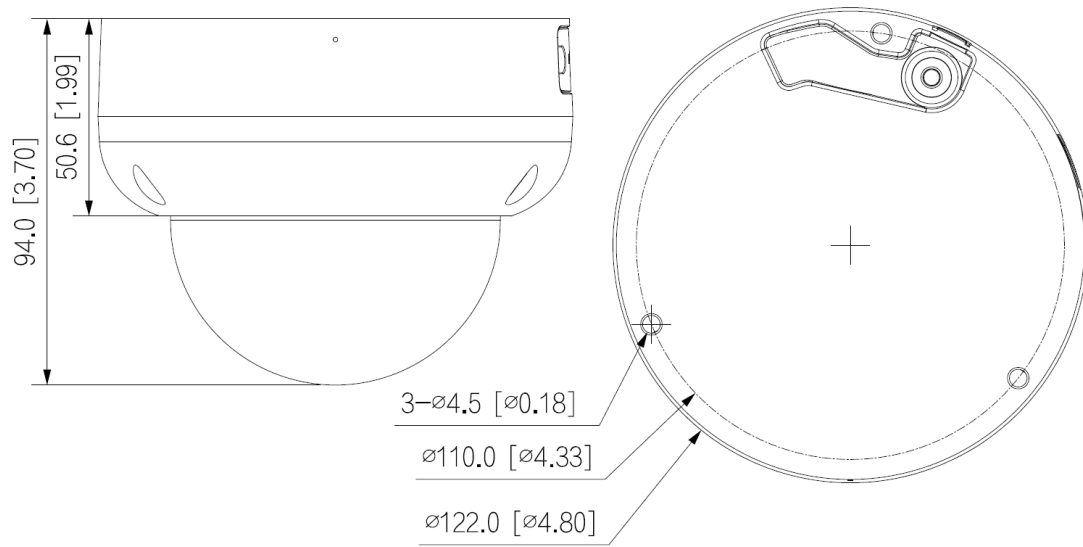
## Betriebsbedingung

Betriebstemperatur	-40 °C to +60 °C
Schutzklasse	IP67/IK10

## Allgemein

Gehäuse	Metall
Abmessungen	Ø122mm x 94mm
Gewicht	0.5kg

## Abmessungen



## Kompatibles Zubehör



PFA137  
Wandmontagedose



PFA109  
Flansch Adapter



V-MAST2  
Mastmontage



WMB-BX  
Wandmontagedose



PFB220C  
Deckenhalterung