

## IPR-ED442-AI-DLA

4MP Smart Dual Light Vari-focal Dome WizSense Netzwerk-Kamera



Wiz Mind

WizSense von Videra ist eine KI-Produktreihe, die auf einem eigenen KI-Chip und Deep-Learning-Algorithmen basiert. Sie erkennt Menschen und Fahrzeuge mit hoher Genauigkeit und ermöglicht schnelle Reaktionen auf definierte Ziele, wodurch intelligente und einfache Sicherheitslösungen bereitgestellt werden.

### Serien Übersicht

Die Netzwerkkamera der Videra WizSense 3-Serie nutzt Deep Learning für Perimeterschutz und intelligente Bewegungserkennung und liefert dank Starlight-Technologie auch bei schlechten Lichtverhältnissen klare Bilder.

### Funktionen

#### AI SSA

Videra AI Scene Self-Adaptation (AI SSA) passt mithilfe von Deep Learning die Bildparameter automatisch an Umgebungsbedingungen wie Regen, Nebel oder schlechtes Licht an, um stets klare Bilder zu liefern.

#### SMD 4.0

Die Videra Smart Motion Detection-Technologie arbeitet mit intelligenten Algorithmen, um Ziele zu klassifizieren, die Bewegungsalarmlen auslösen. Sie filtert Objekte aus, die keine Ziele sind, wie kleine oder große Tiere, um Fehlalarme zu vermeiden. Mit einem AI-NVR und der Quick Pick-Technologie können Sie menschliche und Fahrzeugziele aus SMD-Ereignisvideos einfach suchen und auswählen, wobei die Treffer mit der höchsten Priorität angezeigt werden.

#### Perimeterschutz

Die Videra Perimeter Protection-Technologie nutzt Deep Learning zur genauen Erkennung von Menschen und Fahrzeugen und reduziert Fehlalarme in Sperrbereichen durch zielbasierte intelligente Erkennung.

#### Intelligentes Duallicht

Die Videra Smart Dual Light-Technologie nutzt einen Algorithmus zur Zielerkennung. Nachts ist der IR-Strahler aktiv. Erscheint ein Ziel im Überwachungsbereich, schaltet die Kamera auf weißes Licht und zeichnet Vollfarbvideos auf. Außerhalb des Bereichs bleibt der IR-Strahler an, wodurch Lichtverschmutzung reduziert wird.

- 4-MP 1/2,9-Zoll CMOS-Sensor, hohe Auflösung, geringe Leuchtdichte
- Max. Ausgabe: 4 MP (2688×1520) bei 25/30 fps
- H.265/H.264+ Codec, hohe Kompression, niedrige Bitrate
- Integriertes Multi-Core-Licht: IR- und Warmlichtreichweite bis 50 m
- Funktionen: ROI, WDR, 3D NR, HLC, BLC, digitale Wasserzeichen, Rotationsmodus
- Intelligente Überwachung: Eindringen, Stolperdraht, Fahrzeug- und Personenerkennung
- Anomalie-Erkennung: Bewegung, Manipulation, Szenenwechsel, Audio, SD-Kartenstatus, Netzwerkprobleme, IP-Konflikt, illegaler Zugriff, Spannung
- Micro-SD bis 512 GB, integriertes Mikrofon
- Strom: 12 VDC/PoE
- Schutz: IP67, IK10
- SMD 4.0, AI SSA, Alarmzonen im Warmlichtbereich einstellbar



#### Smart H.265+ & Smart H.264+

Dank eines fortschrittlichen, an die Szene anpassbaren Algorithmus zur Ratensteuerung erreicht die Smart-Encoding-Technologie von Videra eine höhere Codierungseffizienz als H.265 und H.264, bietet eine hohe Videoqualität und reduziert die Kosten für Speicherung und Übertragung

#### Cyber-Sicherheit

Videra-Netzwerkkameras bieten Sicherheitsauthentifizierung, Zugriffskontrollen, vertrauenswürdigen Schutz sowie verschlüsselte Übertragung und Speicherung, um das Gerät vor Cyber-Bedrohungen und bösartiger Software zu schützen.

#### Schutz (IP67, IK10, Weitbereichsspannung)

- IP67: Staub- und wasserdicht, funktioniert auch nach 30 Minuten in 1 m Wasser
- IK10: Gehäuse widersteht 5 Schlägen mit 5 kg Hammer aus 40 cm Höhe
- Breiter Spannungsbereich: Toleranz  $\pm 30\%$ , ideal für Außenbereiche mit instabiler Stromversorgung

**Technische Spezifikation**

**Kamera**

Bildsensor	1/2.9" CMOS
Max. Auflösung	2688 (H) × 15620 (V)
ROM	256 MB
RAM	1 GB
Abtastsystem	Progressiv
Elektronische Verschlusszeit	Auto/Manuell 1/3 s–1/100.000 s
Min. Beleuchtung	0,005 lux@F1.4 (Farbe, 30 IRE) 0,0005 lux@F1.4 (S/W, 30 IRE) 0 Lux (Beleuchtung eingeschaltet)
Signal-Rausch-Verhältnis	> 56 dB
IR-Beleuchtungsreichweite	Bis zu 50 m (164,04 ft) (IR) Bis zu 50 m (164,04 ft) (Warmes Licht)
IR-Ein/Aus-Steuerung	Auto / Manuell
Anzahl IR-LEDs	4 (Mehrkern-Licht (IR + warm))

**Objektiv**

Objektivtyp	Motorisiertes Vari-Fokus-Objektiv
Objektivanschluss	φ14
Brennweite	2.7 mm - 13.55 mm
Max. Blende	F1.4
Sichtwinkel (FoV)	H: 104°–29°; V: 54°–16°; D: 125°–34°
Blendensteuerung	Fix
Naheinstellgrenze	0.1 m (0.33 ft)

**DORI-Entfernungen**

Objektiv	Erkennen (Detect)	Beobachten (Observe)	Wiedererkennen (Recognize)	Identifizieren (Identify)
W T	33,6 m (110,24 ft)	13,4 m (43,96 ft)	6,7 m (21,98 ft)	3,4 m (11,15 ft)

DORI (Detect, Observe, Recognize, Identify) ist ein internationaler Standard (EN-62676-4) zur Bewertung der Erkennungsfähigkeit von Personen oder Objekten innerhalb eines überwachten Bereichs.  
Die angegebenen Werte beziehen sich auf Standardbedingungen und stellen keine intelligenten Analysefunktionen dar.

**Intelligente Funktionen**

IVS (Perimeter-schutz)	Stolperdraht (Tripwire), Eindringen (Intrusion) – beide Funktionen unterstützen eine präzise Erkennung von Personen
Smart Search (Intelligente Suche)	Zusammenarbeit mit Smart-NVR zur präzisen intelligenten Suche, Ereignisextraktion und Zusammenführung von Ereignisvideos
SMD	SMD 4.0
AI SSA	Verwendet Deep-Learning-Algorithmen, um die Bildparameter an die jeweiligen Bedingungen anzupassen.

AcuPick	Verwendet Deep-Learning-Algorithmen und arbeitet mit Back-End-Geräten zusammen, um Ziele wie Personen und Kraftfahrzeuge präzise abzugleichen sowie Live- und aufgezeichnete Videos zu durchsuchen, um Zielobjekte schnell zu lokalisieren.
---------	---

**Video**

Videokompression	H.265; H.264; H.264H; H.264B; MJPEG (nur vom Substream unterstützt)
AI-Kodierung	AI H.265; AI H.264
Videobildfrequenz	Hauptstream 2688×1520 (1–30 fps), Substream 1920×1080 (1–30 fps), dritter Stream 1920×1080 (1–30 fps). Werte sind maximale Bildraten; bei mehreren Streams teilt sich die Gesamtcodierungskapazität.
Streaming-Fähigkeit	3 Streams
Auflösung	4M (2688 × 1520/2560 × 1440); 3M (2304 × 1296); 1080p (1920 × 1080); 720p (1280 × 720); D1 (704 × 576/704 × 480); VGA (640 × 480); CIF (352 × 288/352 × 240)
Bitratensteuerung	VBR;CBR;ABR
Video-Bitrate	H.264: 3 kbps–16384 kbps; H.265: 3 kbps–16384 kbps
Tag/Nacht	Auto (ICR)/Farbe/Schwarzweiß
BLC	Ja
HLC	Ja
WDR	120 dB
SzenenSelbstanpassung (SSA)	Ja
Weißabgleich	Auto; natürlich; Straßenlaterne; Außenbereich; manuell; regional benutzerdefiniert
Verstärkungsregelung	Auto
Rauschunterdrückung	3D NR
Bewegungserkennung	AUS/EIN (4 Bereiche, rechteckig)
Interessensbereich (Rol)	Ja (4 Bereiche)
Bildstabilisierung	Elektronische Bildstabilisierung (EIS)
Intelligente Beleuchtung	Ja
Intelligentes Doppellicht	Ja
Entnebelung	Ja
Bilddrehung	0°/90°/180°/270° (unterstützt 90°/270° bei einer Auflösung von 4M (2688 × 1520) und niedriger)

Spiegel	Ja
Datenschutzmaskierung	8 Farbblöcke

**Audio**

Integriertes Mikrofon	Ja
Audiokomprimierung	G.711a; G.711Mu; PCM; G.726; G.723

**Alarm**

Alarmereignis	SD-Karte (fehlend, voll, Fehler), Netzwerkunterbrechung, IP-Konflikt, unberechtigter Zugriff, Bewegungserkennung, Video-Manipulation, Stolperdraht, Eindringen, schnelle Bewegung, Herumlungern, Menschenansammlung, Parken, Szenenwechsel, Audioerkennung, Spannungserkennung, externer Alarm, Gesichtserkennung, Video-Metadaten, SMD, Personenzählung (Bereich/Warteschlange/Verweilen), Fehlererkennung bei Personenzahl, Sicherheitsausnahme, Unschärferkennung.
---------------	---

**Netzwerk**

Netzwerkanschluss	RJ-45 (10/100 Enhancement Base-T)
SDK und API	Ja
Netzwerkprotokoll	IPv4; IPv6; HTTP; TCP; UDP; ARP; RTP; RTSP; RTCP; RTMP; SMTP; FTP; SFTP; DHCP; DNS; DDNS; QoS; UPnP; NTP; Multicast; ICMP; IGMP; NFS; SAMBA; PPPoE; SNMP; P2P;
Interoperabilität	ONVIF (Profil S & Profil G & Profil T & Profil M); CGI
Benutzer/Host	20 (Gesamtbandbreite: 64 M)
Speicher	FTP; SFTP; Micro-SD-Karte (unterstützt max. 512 GB); NAS
Browser	IE: IE 11 Chrome Firefox
Verwaltungssoftware	SmartPSS Lite; DSS; DMSS;
Mobiler Client	iOS; Android
Sicherheit	Digest, WSSE, Kontosperrung, Sicherheitsprotokolle, IP/MAC-Filter, X.509-Zertifikate, Syslog, HTTPS, 802.1x, vertrauenswürdiger Start, Ausführung und Upgrade, Sitzungssicherheit, Sicherheitswarnungen.
<b>Zertifizierung</b>	
Zertifizierungen	CE-LVD: EN62368-1; CE-EMV: Richtlinie zur elektromagnetischen Verträglichkeit 2014/30/EU

**Netzwerk**

Netzwerkanschluss	RJ-45 (10/100 Enhancement Base-T)
SDK und API	Ja
Netzwerkprotokoll	IPv4; IPv6; HTTP; TCP; UDP; ARP; RTP; RTSP; RTCP; RTMP; SMTP; FTP; SFTP; DHCP; DNS; DDNS; QoS; UPnP; NTP; Multicast; ICMP; IGMP; NFS; SAMBA; PPPoE; SNMP; P2P; Automatische Registrierung
Interoperabilität	ONVIF (Profil S & Profil G & Profil T & Profil M); CGI
Benutzer/Host	20 (Gesamtbandbreite: 80 M)
Speicher	FTP; SFTP; Micro-SD-Karte (unterstützt max. 1 TB); NAS
Browser	IE: IE 11 und höher; Chrome: Chrome 102 und höher; Firefox: Firefox 88 und höher
Verwaltungssoftware	DSS; DMSS; DoLynk Care
Mobiler Client	iOS; Android
Sicherheit	Digest, WSSE, Kontosperrung, Sicherheitsprotokolle, IP/MAC-Filter, X.509-Zertifikate, Syslog, HTTPS, 802.1x, vertrauenswürdiger Start, Ausführung und Upgrade, Sitzungssicherheit, Sicherheitswarnungen.

**Funktion**

Akustische Warnung	11 Standardalarme, Import von 10 benutzerdefinierten Alarmen; Lautstärke 0–100, Wiedergabezeit 1–10 Sekunden einstellbar.
--------------------	---

**Zertifizierung**

Zertifizierungen	CE-LVD: EN62368-1; CE-EMV: Richtlinie zur elektromagnetischen Verträglichkeit 2014/30/EU
------------------	---

**Anschluss**

Audioeingang	1 Kanal (RCA-Anschluss)
Audioausgang	1 Kanal (RCA-Anschluss)
Alarমেingang	2 Kanäle: Nasskontakt, 5 mA 3–5 VDC
Alarmausgang	1 Kanal: Nasskontakt, 300 mA 12 VDC

**Stromversorgung**

Stromversorgung	12 VDC (±30 %); PoE+ (802.3at); ePoE
Doppelte Stromversorgung	Gerät funktioniert bei gleichzeitiger Stromversorgung über Netzteil und PoE, startet jedoch nicht neu; trennen Sie eines der beiden.
Leistungsaufnahme	Grundlegend: 4,1 W (12 VDC); 4,8 W (PoE) Max. (Fokus + WDR+ Warmlicht + Intelligenz eingeschaltet): 20,5 W (12 VDC); 22,1 W (PoE)
ePoE	Ja

**Umgebungsbedingungen**

Betriebstemperatur	−30 °C bis +60 °C (−22 °F bis +140 °F)
Luftfeuchtigkeit bei Betrieb	≤95 % (RH), nicht kondensierend
Lagertemperatur	−40 °C bis +60 °C (−40 °F bis +140 °F)
Luftfeuchtigkeit bei Lagerung	≤95 % (RH), nicht kondensierend
Schutzart	IP67

**Struktur**

Gehäusematerial	Metall
Produktabmessungen	94.0 mm × Φ122.0 mm (3.70" × Φ4.80")
Nettogewicht	560 g (1.23 lb )
Bruttogewicht	740 g (1.63 lb)

**Bestellinformationen**

Typ	Modell	Beschreibung
IP-KAMERA	IPR-ED442-AI-DLA	4MP Smart Dual Light Vari-focal Dome WizSense Netzwerk-Kamera
Type	Modell	Beschreibung
	PFA137	Verlängerung Deckenhalterung
	PFB220C	Verlängerung Deckenhalterung
	PFA109	Flanschplatte
	V-CM	Eckhalterung
	PFB305W	Wandhalterung
	V-MAST	Masthalterung

Zubehör

Abmessungen (mm[Zoll])

Optional:



**PFA137**  
Montagebox



**PFA109**  
Montageadapter



**PFB220C**  
Deckenhalterung



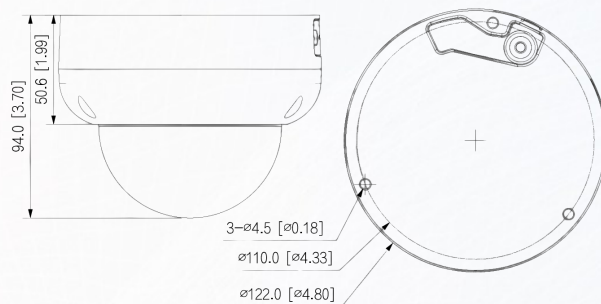
**PFB5203C**  
Deckenhalterung



**WMVM2** Wand-  
halterung



**V-MAST**  
Masthalterung



Integrierter Montageprüfer

Ceiling Mount	Junction Mount	Ceiling Mount
Wall Mount	Pole Mount(Horizontal)	Pole Mount(Vertical)
Corner Mount		