

IPR-SBL2M

2MP IR-LED Mini-Bullet Netzwerkkamera, 120dB WDR



Hauptmerkmale

- 1/2.8" 2 Megapixel progressive CMS Sensor
- Mindestbeleuchtung: 0.009Lux/F2.0 Farbe, 0Lux/F2.0(IR an)
- Echtzeitübertragung bis zu 25 Bilder/Sek. Bei 1080P Full-HD
- Linse: 3.6mm (82°)
- IR Ausleuchtung bis zu 30m
- Smart IR (Intelligente IR-LED Kompensation)
- Triple-Codec Unterstützung: H.265+/H.264/MJPEG (Extra Stream)
- Besonderheiten: BLC, HCL, 120dB WDR, Bewegungserkennung, Privatzonenmaskierung, Linienüberquerung, Eindringen
- Web Viewer, CMS (DSS/PSS)
- Wetterfest, IP67, Kompaktes Gehäuse

VIDEO

Bildsensor	1/2.8" 2 Megapixel CMOS
Pixel	1920(H) x 1080 (V)
Abtastsystem	Progressiv
Lichtempfindlichkeit	0.009Lux/F2.0 (Farbe), 0Lux/F2.0 (IR ein)
Rauschabstand	>50dB (WDR 120dB)
Kompression	H.265/H.264H/MJPEG (Extrastream)
Smart Codec	H.265+/H.264+ Unterstützung
Auflösung	1080P(1920x1080)/1.3M(1280x960)/720P(1280x720) /D1(704x576/704x480)/VGA(640x480)/CIF(352x288/352x240)
Bitrate	H.265: 12K ~ 6400Kbps H.264: 32K ~10240Kbps
Streaming	Main Stream: 1080P (1 ~ 25FPS)/ Extra Stream: D1 (1 ~ 25FPS)

OBJEKTIV

Brennweite	3.6mm
Blickwinkel	H: 82°, V: 47°

NETZWERK

Ethernet	RJ-45 (10/100Base-T)
Streaming Methode	Unicast/Multicast
Protokoll	HTTP, HTTPS, TCP, ARP, RTSP, RTP, UDP, SMTP, FTP, DHCP, DNS, DDNS, PPPoE, IPv4/v6, QoS, UPnP, NTP, Bonjour, IEEE 802.1x, Multicast, ICMP, IGMP, TLS
ONVIF Kompatibilität	ONVIF S&G, API
Max. Benutzerzugriffe	10 Benutzer / 20 Benutzer
Smart Phone	iOS, Android

EXTRAS

Speicher	NAS, Lokal PC
-----------------	---------------

FUNKTIONEN

Tag & Nachtschaltung	Auto(ICR)/Farbe/B&W
Gegenlichtkompensation	Aus/BLC/HLC/WDR(120dB)
DNR	3D DNR
Bewegungserkennung	Aus/Ein
Privatzonenmaskierung	Aus/Ein (4 Zonen)
Spiegeln	Aus/Ein
AGC	Aus/Ein
Weißabgleich	Aus/Ein
Verschlusszeit	1/3 ~ 100000s
OSD Menü	-
IR Reichweite	Bis zu 30 Meter
IR LEDs	18
Smart IR	Aus/Ein
Digitaler Zoom	16-Fach

INTELLIGENZ

IVS	Linienüberquerung, Eindringen
Erweiterte Intelligenz	-

BETRIEBSBEDINGUNGEN

Betriebstemperatur	-30°C ~ +60°C
Schutzart	IP67

ELEKTRISCHE DATEN

Spannung/Strom	DC12V, PoE (802.3af)
Verbrauch	< 5.2W

MASSE UND GEWICHT

Abmessungen	Ø70mm x 164.7mm
Gewicht	0.44 Kg

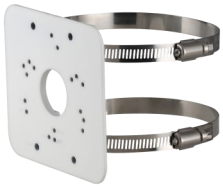
ZUBEHÖR



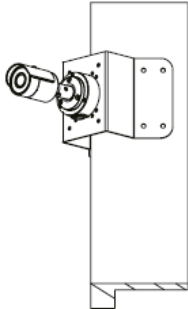
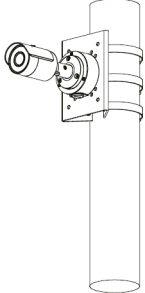
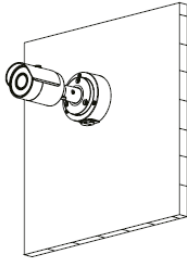
PFA134



V-CM



V-MAST

Eck Montage		Mast Montage	
PFA134 + V-CM		PFA134 + V-MAST2	
			
Wand Montage			
PFA134			
			

DIMENSIONEN

