

## IPR-ED442-AI-DLA

4 Megapixel Smart Dual Light WizSense Dome Kamera – Variobjektiv 2.7 mm-13.5 mm



Xinghan ACUPICK Wiz Sense

**WizSense** ist eine Serie von KI-Produkten und -Lösungen, die auf einem eigenständigen KI-Chip sowie auf Deep-Learning-Algorithmen basieren. Der Fokus liegt auf der hochpräzisen Erkennung von Personen und Fahrzeugen, sodass Anwender schnell und zielgerichtet auf definierte Objekte reagieren können. Auf Grundlage modernster Technologien bietet WizSense intelligente, einfache und vielseitig einsetzbare Produkte und Lösungen.

### Serien Übersicht

Die **WizSense 3 Serie** Netzwerkkamera basiert auf fortschrittlichen Deep-Learning-Algorithmen und bietet intelligente Funktionen wie Perimeterschutz und Smart Motion Detection (SMD). Die Starlight-Technologie sorgt zudem für eine optimale Bildqualität bei schwachem Umgebungslicht.

### Funktionen

#### Xinghan Large-Scale AI Models-Vision

Die Kombination aus Edge-KI-Algorithmen und NPU-Rechenleistung erweitert die Kapazität der KI-Modelle deutlich. Lightweight-Transformer-Architektur, Model Distillation und Quantisierung senken den Energieverbrauch — kleine und große Modelle verarbeiten mehrere Aufgaben parallel auf Edge-Geräten.

#### SMD 4.0

Die Smart Motion Detection (SMD) Technologie klassifiziert mithilfe intelligenter Algorithmen alle bewegungsauslösenden Objekte und filtert nicht relevante Ziele wie Tiere zuverlässig heraus — Fehlalarme werden so deutlich reduziert. In Verbindung mit einem AI-NVR ermöglicht die **Quick-Pick-Funktion** das schnelle Suchen und Auswählen von Personen- und Fahrzeugzielen aus SMD-Aufzeichnungen, sortiert nach höchster Trefferübereinstimmung.

#### Perimeterschutz

Die Perimeterschutz-Technologie nutzt Deep-Learning-Algorithmen zur präzisen Erkennung von Personen und Fahrzeugen. In Schutzbereichen wie Fußgänger- oder Fahrzeugzonen werden Fehlalarme bei zielbasierten Funktionen (Tripwire, Intrusion) erheblich minimiert.

#### Smart H.265+ & Smart H.264+

Die Smart-Encoding-Technologie basiert auf einem szenenadaptiven Bitratensteuerungs-Algorithmus und bietet eine höhere Effizienz als H.265 und H.264 — für hochwertige Videoqualität bei reduziertem Speicher- und Bandbreitenbedarf.

- 4-MP 1/2.9" CMOS-Bildsensor, hohe Lichtempfindlichkeit und gestochen scharfe Bildqualität
- Maximale Auflösung: 4 MP (2688 × 1520) bei 25/30 fps
- H.265-Codec mit hoher Kompressionsrate und sehr niedriger Bitrate
- Integrierte Multi-Core-Beleuchtung; max. IR-Reichweite 50 m, max. Warmlicht-Reichweite 50 m
- ROI, Smart H.264+/H.265+, AI H.264/H.265, flexible Kodierung — geeignet für unterschiedliche Bandbreiten- und Speicherumgebungen
- Rotationsmodus, WDR, 3D-NR, HLC, BLC, digitales Wasserzeichen — für vielfältige Überwachungsszenarien
- Intelligente Überwachung: Intrusion (Einbruchserkennung), Tripwire (Linienüberschreitung) — beide mit Klassifizierung und präziser Erkennung von Personen und Fahrzeugen —, Verweildetektion, Herumlungern-Erkennung sowie Gesichtserkennung (Gesamtbild)
- Ereignis- und Fehlererkennung: Bewegungserkennung, Video-Manipulation, Szenenwechsel, Audioerkennung, fehlende SD-Karte, volle SD-Karte, SD-Karten-Fehler, Netzwerkunterbrechung, IP-Konflikt, unbefugter Zugriff sowie Spannungsüberwachung
- Unterstützt Micro-SD-Karten bis max. 512 GB; integriertes Mikrofon
- Stromversorgung: 12 V DC / PoE
- Schutzart IP67, Schlagfestigkeit IK10
- SMD 4.0 (Smart Motion Detection)
- Unterstützt AI SSA (Smart Scene Adaptation)
- SMD-Bereich konfigurierbar innerhalb der Warmlichtzonen mit Alarmauslösung



### Smart Dual Light

Die Smart-Dual-Light-Technologie nutzt intelligente Algorithmen zur Zielerkennung. Im Normalbetrieb ist nachts der IR-Strahler aktiv. Sobald ein Zielobjekt im Überwachungsbereich erscheint, schaltet sich das Weißlicht zu, und die Kamera zeichnet das Ereignis als Vollfarb-Video samt zugehöriger Informationen auf — Snapshot und Aufnahme erfolgen also durchgehend in Farbe. Verlässt das Objekt den Überwachungsbereich, schaltet das Weißlicht ab und der IR-Strahler aktiviert sich erneut. So wird Lichtverschmutzung wirksam reduziert.

### Schutz (IP67, IK10, Weitspannungsbereich)

**IP67:** Die Kamera hat umfangreiche Staub- und Wassertests bestanden. Sie ist staubdicht und das Gehäuse arbeitet auch nach 30-minütigem Eintauchen in 1 m tiefes Wasser einwandfrei.

**IK10:** Das Gehäuse hält mehr als fünf Schlägen eines 5 kg schweren Hammers aus 40 cm Höhe stand (Schlagenergie: 20 J).

**Weitspannungsbereich:** Die Kamera toleriert eine Eingangsspannungsabweichung von  $\pm 30\%$  (bei bestimmten Netzteilen) und eignet sich daher besonders für den Außeneinsatz in Umgebungen mit instabiler Stromversorgung.

## Technische Spezifikation

Kamera	
Bildsensor	1/2.9" CMOS
Max. Auflösung	2688 (H) × 1520 (V)
ROM	256 MB
RAM	1 GB
Abtastsystem	Progressiv
Elektronische Verschlusszeit	Auto/Manuell, 1/3 s–1/100.000 s
Min. Beleuchtung	0.005 lux@F1.4 (Farbe, 30 IRE) 0.0005 lux@F1.4 (S/W, 30 IRE) 0 lux (Illuminator on)
Signal-Rausch-Verhältnis	> 56 dB
Ausleuchtungsreichweite	Bis zu 50 m Bis zu 50 m (Warmlicht)
IR-Ein/Aus-Steuerung	Automatisch; Manuell
Anzahl Illuminatoren	4 (Multi-Core-Licht (IR + Warmlicht))
Winkeleinstellung	Schwenk (Pan): 0°–355° Neigung (Tilt): 0°–80° Rotation: 0°–355°

### Objektiv

Objektivtyp	Vario-focal
Objektivanschluss	φ14
Brennweite	2.7 mm-13.5 mm
Max. Blende	F1.4
Blickwinkel	H: 104°-29°; V: 54°-16° ; D: 125°-34°
Irissteuerung	Fix
Mindestfokusabstand	0.1 m

### DORI-Entfernungen

Objektiv	Detect	Observe	Recognize	Identify
W	64.0 m	25.6 m	12.8 m	6.4 m
T	210.0 m	84.0 m	42.0 m	21.0 m

DORI (Detect, Observe, Recognize, Identify) ist ein Standardsystem (EN-62676-4), das definiert, in welchem Maß eine Person, die ein Video betrachtet, Personen oder Objekte innerhalb eines überwachten Bereichs unterscheiden kann.

### Intelligente Funktionen

IVS (Perimeterschutz)	Intrusion und Tripwire (mit präziser Klassifizierung und Erkennung von Personen und Fahrzeugen), Verweil- sowie Herumlungern-Erkennung.
Gesichtserkennung (Gesamtbild)	Gesichtserkennung mit Snapshot- und Optimierungsfunktion, Upload des besten Gesichtsbildes, Gesichtsverbesserung, Speicherung als Portrait- oder Passbild, Snapshot-Strategien (Echtzeit, Qualitätspriorität, Optimierung), Gesichtswinkel-Filter sowie konfigurierbare Optimierungszeit.
SMD	SMD 4.0
AcuPick	Mithilfe von Deep-Learning-Algorithmen erkennt die Kamera in Verbindung mit Backend-Geräten Zielobjekte wie Personen und Kraftfahrzeuge mit hoher Genauigkeit – für eine schnelle Lokalisierung in Live-Bild und Aufzeichnung.

AI SSA	Nutzt Deep-Learning-Algorithmen zur automatischen Anpassung der Bildparameter an die jeweiligen Umgebungsbedingungen.
Smart Search	In Kombination mit einem Smart NVR ermöglicht die Kamera eine verfeinerte intelligente Suche sowie das Extrahieren und Zusammenführen von Ereignissen zu konsolidierten Ereignisvideos.

### Video

Videokomprimierung	H.265; H.264; H.264H; H.264B; MJPEG (nur vom Sub-Stream unterstützt)
KI-Codierung	AI H.265; AI H.264 *inklusive SmartCodec-Technologie, Smart H.264+ / H.265+
Video-Bildrate	Haupt-Stream: 2688 × 1520 @ (1–25/30 fps) Sub-Stream: 1920 × 1080 @ (1–25 fps) Dritter Stream: 1920 × 1080 @ (1–25/30 fps) *Die angegebenen Werte entsprechen der maximalen Bildrate pro Stream; bei gleichzeitiger Nutzung mehrerer Streams richten sich die Werte nach der gesamten Encoding-Kapazität.
Auflösung	4M (2688 × 1520/2560 × 1440); 3M (2304 × 1296); 1080p (1920 × 1080); 720p(1280 × 720); D1 (704 × 576/704 × 480); VGA (640 × 480); CIF (352 × 288/352 × 240)
Bitratensteuerung	VBR;CBR;ABR
Videobitrate	H.264: 3 kbps–16384 kbps; H.265: 3 kbps–16384 kbps
Streaming-Kapazität	3 Streams
Tag/Nacht	Auto (ICR) / Farbe / S/W
BLC / HLC / WDR	Ja / Ja / Ja (120 dB)
Weißabgleich	Auto; Natürlich; Straßenlicht; Außen; Manuell; Regional anpassbar
Gain Control	Automatisch / Manuell
Rauschunterdrückung	3D NR
Bewegungserkennung	AUS / EIN (4 Bereiche, rechteckig)
Szenen-Selbstanpassung (SSA)	Ja
Interessensbereich (RoI)	Ja (4 Bereiche)
Intelligente Beleuchtung	Ja
Smart Dual Light	Ja
Nebelentfernung	Ja
Bildrotation	0° / 90° / 180° / 270° (90° / 270° werden bei Auflösungen bis 2688 × 1520 unterstützt)
Spiegelung	Ja
Privatzonen-Maskierung	8 Bereiche
Audio	
Eingebautes Mikrofon	Ja
Audio-Komprimierung	G.711a; G.711Mu; PCM; G.726; G.723

## Alarm

Alarmereignisse	Fehlende SD-Karte; SD-Karte voll; SD-Karten-Fehler; Netzwerkunterbrechung; IP-Konflikt; unbefugter Zugriff; Bewegungserkennung; Video-Manipulation; Tripwire (Linienüberschreitung); Intrusion (Einbruchserkennung); Verweildetektion; Herumlungern-Erkennung; Gesichtserkennung (Gesamtbild); Szenenwechsel; Audioerkennung; Spannungsüberwachung; Defokus-Erkennung; SMD (Smart Motion Detection); Sicherheitsausnahme.
-----------------	---

## Netzwerk

Netzwerkanschluss	RJ-45 (10/100 Base-T)
SDK und API	Ja
Netzwerkprotokolle	IPv4; IPv6; HTTP; TCP; UDP; ARP; RTP; RTSP; RTCP; RTMP; SMTP; FTP; SFTP; DHCP; DNS; DDNS; QoS; UPnP; NTP; Multicast; ICMP; IGMP; NFS; SAMBA; PPPoE; SNMP; P2P
Interoperabilität	ONVIF (Profile S & Profile G & Profile T & Profile M); CGI
Benutzer/Hosts	20 (Gesamtbandbreite: 64 M)
Speicher	FTP; SFTP; Micro-SD-Karte (max. 512 GB); NAS
Browser	IE: IE 11 oder neuer; Chrome: Chrome 102 oder neuer; Firefox: Firefox 88 oder neuer
Management-Software	Smart PSS Lite; DSS; DMSS; DoLynk Care
Mobile Client	iOS; Android
Sicherheit	Digest; WSSE; Kontosperrung; Sicherheitsprotokolle; IP-/MAC-Filterung; Erstellung und Import von X.509-Zertifikaten; Syslog; HTTPS; 802.1x; Trusted Boot; Trusted Execution; Trusted Upgrade; Sitzungssicherheit; Sicherheitswarnung

## Zertifizierung

Zertifizierung	CE-LVD: EN 62368-1 CE-EMC: Richtlinie zur elektromagnetischen Verträglichkeit 2014/30/EU
----------------	--

## Stromversorgung

Stromversorgung	12 VDC/PoE (802.3af)
Duale Stromversorgungs-Redundanz	Wenn Netzteil und PoE gleichzeitig Strom liefern, kann eine der beiden Quellen getrennt werden. Das Gerät arbeitet ohne Unterbrechung weiter und startet nicht neu.
Stromverbrauch	Standardbetrieb: 2,9 W (12 V DC); 3,7 W (PoE) Maximalverbrauch (H.265 + WDR + Warmlicht + intelligente Funktionen aktiviert): 8,7 W (12 V DC); 10,9 W (PoE)

## Umgebungsbedingungen

Betriebsbedingungen	-30 °C bis +60 °C
Betriebsluftfeuchtigkeit	≤ 95 % (RH), nicht kondensierend
Lagertemperatur	-40 °C bis +60 °C
Lagerluftfeuchtigkeit	≤ 95 % (RH), nicht kondensierend
Schutzart	IP67; IK10

## Gehäuse

Gehäusematerial	Metal
Abmessungen	94.0 mm × Φ122.0 mm (3.70" × Φ4.80")
Nettogewicht	560 g
Bruttogewicht	740 g

## Zubehör



PFA137



WMVM2-2



V-MAST2



PFA109



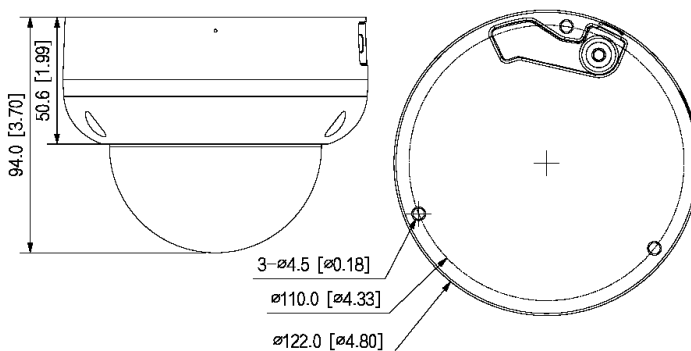
PFB5203C



PFB305W

## Abmessungen (mm[Zoll])

mm [inch]



## INSTALLATIONSMETHODE

Ceiling Mount	Junction Mount	Ceiling Mount
Wall Mount	Pole Mount(Horizontal)	Pole Mount(Vertical)
Corner Mount		