

IPR-ET12M28-DL

12 Megapixel Smart Dual Light WizSense Turret Netzwerkkamera – Fixobjektiv 2.8 mm



Wiz Sense

WizSense ist eine Produkt- und Lösungsserie, die auf einem dedizierten KI-Chip in Kombination mit Deep-Learning-Algorithmen basiert. Der Schwerpunkt liegt auf der zuverlässigen Erkennung von Personen und Fahrzeugen mit hoher Genauigkeit, sodass Anwender gezielt und schnell auf definierte Objekte reagieren können. Auf Basis modernster Technologien bietet WizSense leistungsfähige, einfach bedienbare und vielseitig einsetzbare Produkte und Lösungen.

Serien Übersicht

Mit fortschrittlichen Deep-Learning-Algorithmen unterstützt die WizSense 2 Serie Netzwerkkameras intelligente Funktionen wie Perimeterschutz und Smart Motion Detecton. Dank Starlight-Technologie liefert diese Serie auch bei geringer Beleuchtung eine deutlich verbesserte Bildqualität.

Funktionen

AI-ISP

Dank AI-ISP-Technologie passt sich die Kamera mühelos an unterschiedliche Szenen an und liefert hochwertige Bilder, in denen feinste Details der Zielobjekte sichtbar werden.

Smart Dual Light

Die Smart-Dual-Light-Technologie nutzt einen intelligenten Algorithmus zur Erkennung von Zielobjekten. In der Regel ist nachts der IR-Strahler aktiv; sobald ein Zielobjekt im Überwachungsbereich erscheint, schaltet sich das Weißlicht ein und die Kamera nimmt das Video sowie die Informationen wichtiger Ereignisse in Vollfarbe auf. Snapshot und Video werden dabei mit Vollfarbbild verknüpft. Verlässt das Zielobjekt den Überwachungsbereich, wird das Weißlicht abgeschaltet und der IR-Strahler aktiviert, wodurch Lichtverschmutzung effektiv reduziert wird.

SMD Plus

Die Smart-Motion-Detection-Technologie kategorisiert mithilfe eines intelligenten Algorithmus jene Zielobjekte, die eine Bewegungserkennung auslösen, und filtert Alarmer heraus, die durch nicht relevante Objekte verursacht werden. So werden Fehlalarme vermieden und eine effektive sowie präzise Alarmierung sichergestellt.

- 12-MP-1/2.5"-CMOS-Bildsensor, lichtstark und hochauflösend.
- Max. Ausgabe: 12 MP (4480 × 2512) @ 15 fps; unterstützt 5 MP (3072 × 1728) @ 25/30 fps.
- H.265-Codec, hohe Kompressionsrate, extrem niedrige Bitrate.
- Integrierte Multi-Core-Beleuchtung, max. IR-Reichweite 30 m, max. Warmlicht-Reichweite 30 m.
- Rotationsmodus, DWDR, 3D-NR, HLC, BLC, digitales Wasserzeichen – geeignet für verschiedenste Überwachungsszenarien.
- ROI, Smart H.264+/H.265+, flexible Kodierung – passend für unterschiedlichste Bandbreiten- und Speicheranforderungen.
- Intelligente Überwachung: Intrusion und Tripwire (beide Funktionen unterstützen die Klassifizierung und präzise Erkennung von Fahrzeugen und Personen).
- Anomalie-Erkennung: Bewegungserkennung, Video-Manipulation, Audio-Erkennung, fehlende SD-Karte, volle SD-Karte, SD-Karten-Fehler, Netzwerkunterbrechung, IP-Konflikt, unbefugter Zugriff und Spannungsüberwachung.
- Unterstützt Micro-SD-Karten bis 256 GB; integriertes Mikrofon.
- Stromversorgung über 12 VDC oder PoE – einfache Installation.
- Schutzart IP67.
- SMD Plus.



Perimeter Protection

Dank Deep-Learning-Algorithmen erkennt die Perimeter-Protection-Technologie Personen und Fahrzeuge präzise. In abgegrenzten Bereichen (z. B. Fußgänger- oder Fahrzeugzonen) werden Fehlalarme bei intelligenten Detektionen auf Basis des Zielobjekttyps – etwa Tripwire, Intrusion, schnelle Bewegung, Parkerkennung, Loitering- und Gathering-Erkennung – deutlich reduziert.

Schutz (IP67, Weitspannungsbereich)

IP67: Die Kamera durchläuft eine Reihe strenger Staub- und Wassertests. Sie ist staubdicht, und das Gehäuse bleibt auch nach 30 Minuten in 1 m Wassertiefe voll funktionsfähig. Weitspannungsbereich: Die Kamera toleriert eine Eingangsspannungsabweichung von $\pm 30\%$ (bei bestimmten Netzteilen) und eignet sich dadurch besonders für Außenbereiche mit instabiler Spannungsversorgung.

Technische Spezifikation**Kamera**

Bildsensor	1/2.5" CMOS
Max. Auflösung	4480 (H) × 2512 (V)
ROM	128 MB
RAM	256 MB
Abtastsystem	Progressiv
Elektronische Verschlusszeit	Auto/Manuell, 1/3 s–1/100.000 s
Min. Beleuchtung	0.008 lux@F1.6 (Farbe, 30 IRE) 0.0008 lux@F1.6 (S/W, 30 IRE) 0 lux (Illuminator on)
Signal-Rausch-Verhältnis	> 56 dB
Ausleuchtungsreichweite	Bis zu 30 m (IR) Bis zu 30 m (Warmlicht)
IR-Ein/Aus-Steuerung	Automatisch; Manuell
Anzahl Illuminatoren	2 (Multi-Core-Licht (IR + Warmlicht))
Winkeleinstellung	Schwenk (Pan): 0°–360° Neigung (Tilt): 0°–90° Rotation: 0°–360°
Objektiv	
Objektivtyp	Fix
Objektivanschluss	M12
Brennweite	2.8 mm
Max. Blende	F1.6
Blickwinkel	H: 112°; V: 58°; D: 136°
Irissteuerung	Fix
Mindestfokusabstand	3.5 m

DORI-Entfernungen

Objektiv	Detect	Observe	Recognize	Identify
2.8 mm	98.9 m	39.6 m	19.8 m	9.9 m

DORI (Detect, Observe, Recognize, Identify) ist ein Standardsystem (EN-62676-4), das definiert, in welchem Maß eine Person, die ein Video betrachtet, Personen oder Objekte innerhalb eines überwachten Bereichs unterscheiden kann.

Intelligente Funktionen

IVS (Perimeterschutz)	Intrusion, Tripwire (beide Funktionen unterstützen die Klassifizierung und präzise Erkennung von Fahrzeugen und Personen)
SMD	SMD Plus
Intelligente Suche	Zusammenspiel mit Smart NVR ermöglicht eine verfeinerte intelligente Suche, Ereignis-Extraktion sowie das Zusammenführen zu Ereignisvideos.

Video

Videokomprimierung	H.265; H.264; H.264H; H.264B; MJPEG (nur vom Sub-Stream unterstützt)
Intelligente Kodierung	Smart H.265+; Smart H.264+
Video-Bildrate	Hauptstream: 4480 × 2512 @ (1–15 fps) / 3072 × 1728 @ (1–25/30 fps) Substream: 704 × 576 @ (1–25 fps) / 704 × 480 @ (1–30 fps) *Die oben angegebenen Werte sind die maximalen Bildraten je Stream. Bei gleichzeitiger Nutzung mehrerer Streams richten sich die Werte nach der gesamten Kodierkapazität.
Auflösung	12M (4480 × 2512); 8M (3840 × 2160); 6M (3072 × 2048); 5M (3072 × 1728/2880 × 1620); 4M (2688 × 1520); 3M (2048 × 1536/2304 × 1296); 1080p (1920 × 1080); 1.3M (1280 × 960); 720p (1280 × 720); D1 (704 × 576/704 × 480); VGA (640 × 480); CIF (352 × 288/352 × 240)
Bitratensteuerung	VBR;CBR;
Videobitrate	H.264: 32 kbps–8192 kbps; H.265: 12 kbps–8192 kbps
Streaming-Kapazität	2 Streams
Tag/Nacht	Auto (ICR) / Farbe / S/W
BLC / HLC / WDR	Ja / Ja / Ja
Weißabgleich	Auto; Natürlich; Straßenlicht; Außen; Manuell; Regional anpassbar
Gain Control	Automatisch / Manuell
Rauschunterdrückung	3D NR
Bewegungserkennung	AUS / EIN (4 Bereiche, rechteckig)
Szenen-Selbstanpassung (SSA)	Ja
Interessensbereich (RoI)	Ja (4 Bereiche)
Intelligente Beleuchtung	Ja
Smart Dual Light	Ja
Nebelentfernung	Ja
Bildrotation	0° / 90° / 180° / 270° (90° / 270° werden bei Auflösungen bis 2688 × 1520 unterstützt)
Spiegelung	Ja
Privatzonen-Maskierung	4 Bereiche
LDC	Ja
Audio	
Eingebautes Mikrofon	Ja
Audio-Komprimierung	G.711a; G.711Mu; PCM; G.726
Alarm	
Alarmereignisse	Keine SD-Karte; SD-Karte voll; SD-Karten-Fehler; Netzwerkunterbrechung; IP-Konflikt; unbefugter Zugriff; Bewegungserkennung; Video-Manipulation; Tripwire; Intrusion; Audio-Erkennung; Spannungsüberwachung; SMD;

Netzwerk

Netzwerkanschluss	RJ-45 (10/100 Base-T)
SDK und API	Ja
Netzwerkprotokolle	IPv4; IPv6; HTTP; TCP; UDP; ARP; RTP; RTSP; RTCP; RTMP; SMTP; FTP; SFTP; DHCP; DNS; DDNS; QoS; UPnP; NTP; Multicast; ICMP; IGMP; NFS; PPPoE; P2P; Bonjour; Auto Registration
Interoperabilität	ONVIF (Profile S & Profile G & Profile T); CGI
Benutzer/Hosts	20 (Gesamtbandbreite: 48 M)
Speicher	FTP; SFTP; Micro-SD-Karte (max. 256 GB); NAS
Browser	IE; Chrome; Firefox
Management-Software	Smart PSS Lite; DSS; DMSS; DoLynk Care
Mobile Client	iOS; Android
Sicherheit	Digest; WSSE; Kontosperrung; Sicherheitsprotokolle; IP-/MAC-Filterung; Erstellung und Import von X.509-Zertifikaten; Syslog; HTTPS; 802.1x; Trusted Boot; Trusted Execution; Trusted Upgrade; Sitzungssicherheit; Sicherheitswarnung

Zertifizierungen

Zertifizierungen	CE-LVD: EN 62368-1; CE-EMC: EMV-Richtlinie 2014/30/EU
------------------	---

Stromversorgung

Stromversorgung	12 VDC ($\pm 30\%$); PoE (802.3at);
Stromverbrauch	Standardbetrieb: 2,3 W (12 VDC); 3,0 W (PoE) Maximal: 6,2 W (12 VDC); 7,2 W (PoE) (H.265 + Intelligenz aktiv + Beleuchtung auf voller Intensität)

Umgebungsbedingungen

Betriebsbedingungen	-40 °C bis +60 °C (-40 °F bis +140 °F)
Betriebsluftfeuchtigkeit	$\leq 95\%$ (RH), nicht kondensierend
Lagertemperatur	-40 °C bis +60 °C (-40 °F bis +140 °F)
Lagerluftfeuchtigkeit	$\leq 95\%$ (RH), nicht kondensierend
Schutzart	IP67; IK10

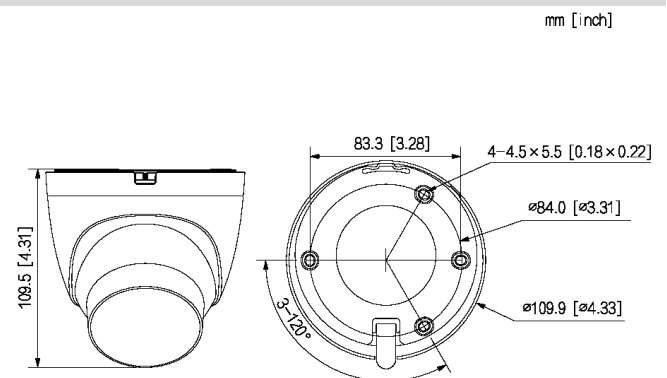
Gehäuse

Gehäusematerial	Metall; Abdeckung: Kunststoff
Abmessungen	109.5 mm \times Φ 109.9 mm
Nettogewicht	0.38 kg
Bruttogewicht	0.52 kg

Zubehör



Abmessungen (mm[Zoll])



INSTALLATIONSMETHODE

