

**AIPR-VD5800-AI-E**

8 Megapixel AI Netzwerk Dome Kamera, 120dB WDR,  
MicroSD bis zu 256GB, SMD3.0, ePoE

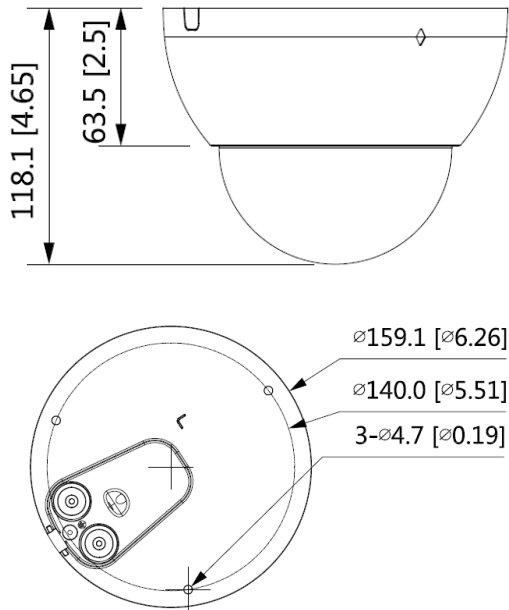
**Hauptmerkmale:**

- 1/1.8" 8 Megapixel Starlight+ progressive CMOS Sensor
- Mindestbeleuchtung: 0.004Lux/F1.4 Farbe, 0.0004Lux/F1.4 (IR an)
- Echtzeitübertragung bis zu 25 Bilder/Sek. Bei 8 Megapixel
- Linse: 2.7 ~ 12mm motorisiert
- IR Ausleuchtung bis zu 40m
- Dual-Codec Unterstützung: H.265+/H.264/MJPEG (Nur im Extra Stream)
- Besonderheiten: BLC, HLC, WDR 120dB, Bewegungserkennung, Privatzonenmaskierung
- Perimeter Schutz, IVS, Gesichtserkennung, Personenzählung, Wärmekarte, SMD3.0, ePoE
- Wetterfest, IP67

**AIPR-VD5800-AI-E**

KAMERA	
Bildsensor	1/1.8" Starlight+ CMOS
Max. Auslösung	3840 x 2160
Elektronische Verschlusszeit	Auto/Manuell 1/3s ~ 1/100000s
Min. Beleuchtungsstärke	0.004 Lux@F1.4 (Farbe) / 0.0004 Lux@F1.4 (Schwarz/Weiß)
IR Reichweite	40m
IR LEDs	3
Smart IR	-
OBJEKTIV	
Objektiv Typ	Motorisiert
Brennweite	2.7mm ~ 12mm
Blickwinkel	Horizontal: 110.4° ~ 45° Vertikal: 58.8° ~ 25.2° Diagonal: 133.8° ~ 51.8°
INTELLIGENZ	
Perimeter Schutz	Stolperdraht, Eindringen, schnelle Bewegung (die drei Funktionen unterstützen die Klassifizierung und genaue Erkennung von Fahrzeugen und Menschen), Erkennung von Herumlungen, Menschenansammlungen, Erkennung von Parkplätzen
SMD	3.0
Gesichtserkennung	√
Personenzählung	√
Wärmekarte	√
VIDEO	
Video Kompression	H.265, H.264, H.264H, H.264B, MJPEG (nur vom Extra Stream unterstützt)
Smart Codec	Smart H.265+/H.264+
Video Bildrate	Haupt Stream: 3840x2160 (1~25fps) Extra Stream 1: D1 (1~25fps) Extra Stream 2: 1080P (1~25fps)
Auflösung	3840x2160, 2592x1944, 2688x1520, 2560x1440, 2304x1296, 1080p(1920x1080), 1.3M(1280x960), 720p (1280x720), D1(704x576/704x480), VGA(640x480), CIF (352x288/352x240)
Video Bitrate	H.264: 32 kbps ~ 8192 kbps H.265: 32 kbps ~ 8192 kbps
Tag/Nacht	Auto / Farbe / Schwarz/Weiß
BLC	√
HLC	√
WDR	120dB
Rauschunterdrückung	3DNR
Bewegungserkennung	√ (4 Bereiche)
Interessante Regionen (ROI)	√ (4 Bereiche)
Privatzonen Maskierung	√ (4 Bereiche)

**Abmessung (mm):**



**Zubehör:**



PFA138



PFB211W



DH-PTZ



V-MAST2



PFB201C



PFA101

**AIPR-VD5800-AI-E**

NETZWERK	
Anschluss	RJ-45 (10/100 Base-T)
SDK/API	√
Protokoll	IPv4, IPv6, HTTP, HTTPS, TCP, UDP, ARP, RTP, RTSP, RTCP, RTMP, SMTP, FTP, SFTP, DHCP, DNS, DDNS, QoS, UPnP, NTP, Multicast, ICMP, IGMP, NFS, SAMBA, PPPoE, 802.1x, SNMP
Cyber Security	Videoverschlüsselung, Konfigurationsverschlüsselung, Digest, WSSE, Kontosperrung, Sicherheitsprotokolle, Generierung und Import von X.509-Zertifikaten, HTTPS, vertrauenswürdiger Start, vertrauenswürdige Ausführung, vertrauenswürdige Upgrade
Integration	ONVIF (Profile S/Profile G/Profile T), CGI, Milestone, P2P
Benutzer	20
Speicher	FTP, SFTP, Micro SD card (Support max. 256 G), NAS
Web Viewer	IE: IE8 und höher, Chrome, Firefox, Safari: Safari 12 und höher
Verwaltungssoftware	Smart PSS, DSS, DMSS
Smartphone Software	DMSS
ALARM	
Ereignis	Keine SD-Karte, SD-Karte voll, SD-Kartenfehler, Netzwerkunterbrechung, IP-Konflikt, illegaler Zugriff, Bewegungserkennung, Videomanipulation, Defokus-Erkennung, Szenenwechsel, Eindringen, Stolperdraht, verlassenes Objekt, fehlendes Objekt, schnelle Bewegung, Parkerkennung, Herumlungern-Erkennung, Menschenansammlung, Erkennung von Eingangsanomalien, Erkennung von Intensitätsänderungen, Menschenzählung, Gesichtserkennung, Menschenzählung im Bereich, Aufenthaltsalarm, Erkennung von Menschen ohne Ausnahme, Warteschlangenverwaltung
Alarm Eingang	1 Eingang: 5 mA 5 VDC
Alarm Ausgang	1 Ausgang: 300mA DC12V
AUDIO	
Kompression	PCM, G.711a, G.711Mu, G.726, G.723
Audio Eingang	1 Eingang
Audio Ausgang	1 Ausgang
ELEKTRISCHE DATEN	
Stromversorgung	DC12V, AC24V, PoE, ePoE
PoE	802.3af
Leistung/Verbrauch	Grundlegende Leistungsaufnahme: 5.2W (12 VDC), 5W (24 VAC), 5.5W (PoE) Maximale Leistungsaufnahme (H.265 + max. Stream + intelligente Funktion + IR LED + WDR): 9.6W (12 VDC), 9.9W (24 VAC), 10.1W (PoE)
STRUKTUR	
Gehäuse	Metall
Schutzart	IP67
Vandalismus Schutz	IK10
Abmessungen	Ø159.1mm x 118.1mm
Gewicht	0.95kg