

## AIPR-EF5M-AI

5 Megapixel AI Netzwerk Fisheye Kamera, 120dB WDR, MicroSD bis zu 256GB, eingebautes Mikrofon



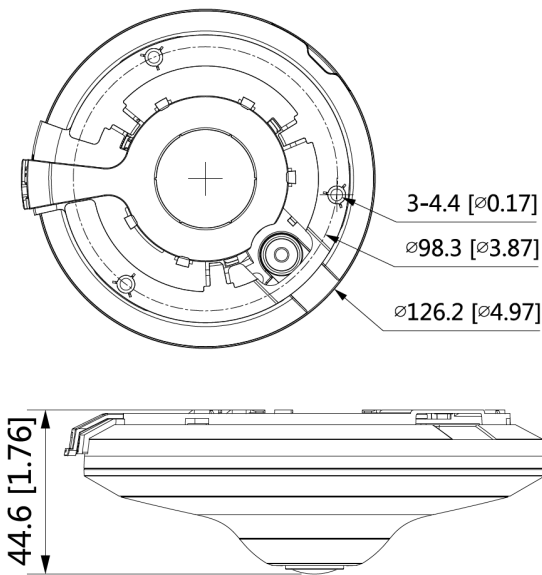
### Hauptmerkmale:

- 1/2.7" 5 Megapixel progressive CMOS Sensor
- Mindestbeleuchtung: 0.006Lux/F2.0 Farbe, 0.0006Lux/F2.0 (IR an)
- Echtzeitübertragung bis zu 25 Bilder/Sek. Bei 5 Megapixel
- Linse: 1.4mm Fix Objektiv
- IR Ausleuchtung bis zu 10m
- Dual-Codec Unterstützung: H.265+/H.264/MJPEG (Nur im Extra Stream)
- Besonderheiten: BLC, HLC, WDR 120dB, Bewegungserkennung, Privatzenenmaskierung
- IVS, Personenzählung, Wärmekarte
- Eingebautes Mikrofon

## AIPR-EF5M-AI

KAMERA	
Bildsensor	1/2.7" CMOS
Max. Auslösung	2592 x 1944
Elektronische Verschlusszeit	Auto/Manuell 1/3s ~ 1/100000s
Min. Beleuchtungsstärke	0.006 Lux@F2.0 (Farbe) / 0.0006 Lux@F2.0 (Schwarz/Weiß)
IR Reichweite	10m
IR LEDs	3
Smart IR	√
OBJEKTIV	
Objektiv Typ	Fix Objektiv
Brennweite	1.4mm
Blickwinkel	Horizontal: 180° Vertikal: 180° Diagonal: 180°
INTELLIGENZ	
Perimeter Schutz	Stolperdraht, Eindringen
SMD	-
Gesichtserkennung	-
Personenzählung	Unterstützung der Personenzählung in einem Gebiet und Anzeige und Ausgabe von Jahres-/Monats-/Tagesberichten (entsprechende Geräte sind erforderlich); Unterstützung der Personenzählung in 4 Gebieten
Wärmekarte	√
VIDEO	
Video Kompression	H.265, H.264, H.264H, H.264B, MJPEG (nur vom Extra Stream unterstützt)
Smart Codec	Smart H.265+/H.264+
Video Bildrate	Haupt Stream: 2592 x 1944 (1~25fps) Extra Stream 1: D1 (1~25fps) Extra Stream 2: 720P (1~25fps)
Auflösung	5M (2592 x 1944), 3M (2048 x 1536), UXGA (1600 x 1200), 1.3M (1280 x 960), 720p (1280 x 720), D1 (704 x 576/704 x 480), VGA (640 x 480), CIF (352 x 288/352 x 240)
Video Bitrate	H.264: 3 kbps ~ 8192 kbps H.265: 3 kbps ~ 8192 kbps
Tag/Nacht	Auto / Farbe / Schwarz/Weiß
BLC	√
HLC	√
WDR	120dB
Rauschunterdrückung	3DNR
Bewegungserkennung	√ (4 Bereiche)
Interessante Regionen (ROI)	√ (4 Bereiche)
Privatzenen Maskierung	√ (4 Bereiche)

**Abmessung (mm):**



**Zubehör:**



WMVM2



ABR01



SAP-02



V-MAST2



LR1002-1ET/1EC

AIPR-EF5M-AI	
<b>NETZWERK</b>	
Anschluss	RJ-45 (10/100 Base-T)
SDK/API	√
Protokoll	IPv4, IPv6, HTTP, TCP, UDP, ARP, RTP, RTSP, RTCP, RTMP, SMTP, FTP, SFTP, DHCP, DNS, DDNS, QoS, UPnP, NTP, Multicast, ICMP, IGMP, NFS, PPPoE, SNMP
Cyber Security	Videoverschlüsselung, Konfigurationsverschlüsselung, Digest, WSSE, Kontosperrung, Sicherheitsprotokolle, Generierung und Import von X.509-Zertifikaten, HTTPS, vertrauenswürdiger Start, vertrauenswürdige Ausführung, vertrauenswürdige Upgrade
Integration	ONVIF (Profile S/Profile G/Profile T), CGI, Milestone, P2P
Benutzer	20
Speicher	FTP, SFTP, Micro SD card (Support max. 256 G), NAS
Web Viewer	IE: IE8 und höher, Chrome, Firefox, Safari: Safari 12 und höher
Verwaltungssoftware	Smart PSS, DSS, DMSS
Smartphone Software	DMSS
<b>ALARM</b>	
Ereignis	Keine SD-Karte, SD-Karte voll, SD-Kartenfehler, Netzwerkunterbrechung, IP-Konflikt, illegaler Zugriff, Bewegungserkennung, Videomanipulation, Defokus-Erkennung, Szenenwechsel, Eindringen, Stolperdraht, verlassenes Objekt, fehlendes Objekt, schnelle Bewegung, Parkerkennung, Herumlungern-Erkennung, Menschenansammlung, Erkennung von Eingangsanomalien, Erkennung von Intensitätsänderungen, Menschenzählung, Gesichtserkennung, Menschenzählung im Bereich, Aufenthaltsalarm, Erkennung von Menschen ohne Ausnahme, Warteschlangenverwaltung
Alarm Eingang	1 Eingang: 5 mA 5 VDC
Alarm Ausgang	1 Ausgang: 300mA DC12V
<b>AUDIO</b>	
Kompression	PCM, G.711a, G.711Mu, G.726
Audio Eingang	1 Eingang, Eingebautes Mikrofon
Audio Ausgang	1 Ausgang
<b>ELEKTRISCHE DATEN</b>	
Stromversorgung	DC12V, PoE
PoE	802.3af
Leistung/Verbrauch	Grundlegende Leistungsaufnahme: 3.6W (12 VDC), 4.4W (PoE) Maximale Leistungsaufnahme (H.265 + intelligente Funktion + IR LED + WDR): 7.3W (12 VDC), 8.8W (PoE)
<b>STRUKTUR</b>	
Gehäuse	Metall + Kunststoff
Schutzart	-
Vandalismus Schutz	-
Abmessungen	Ø126.2mm x 44.6mm
Gewicht	0.3kg