



## IPR-EV4M2.8E

4MP IR Dome Kamera mit Fix-Objektiv 2.8mm

4 Megapixel · Fix-Objektiv 2.8mm · Duale Kodierung · IR bis zu 30m · IP67 · IK10

### Smart H.265+ & Smart H.264+

Mit dem fortschrittlichen szenenadaptiven Bitraten Steuerungsalgorithmus erzielt die intelligente Kodierungstechnologie eine höhere Kodierungseffizienz als H.265 und H.264, liefert qualitativ hochwertige Videos und reduziert die Kosten für Speicherung und Übertragung.

### Bewegungserkennung

Wenn sich bewegende Objekte im Überwachungsbild befinden, löst die Bewegungserkennungs-Technologie einen Alarm aus oder zeichnet auf.

### Intelligente Beleuchtung

Die intelligente Beleuchtungstechnologie kann Bilder in Umgebungen mit geringer Beleuchtungsstärke oder in völlig dunkler Umgebung anzeigen. Je nach Entfernung der Ziele passt die Kamera die Beleuchtungsintensität automatisch an, um die Details des sich bewegenden Ziels anzuzeigen.

### Schutzart (IP67, Spannung)

IP67: Die Kamera besteht eine Reihe von strengen Tests auf Staub und Wasser. Sie verfügt über eine staubdichte Funktion, und das Gehäuse kann nach 30 Minuten Eintauchen in 1 m tiefes Wasser normal funktionieren.

Spannung: Die Kamera erlaubt eine Eingangsspannungstoleranz von  $\pm 30\%$  (für einige Netzteile) und ist für den Außenbereich mit instabiler Spannung geeignet.

Außenumgebung mit instabiler Spannung.

### Cyber Security

Netzwerk-Kameras verwenden eine Reihe von Sicherheitstechnologien, darunter Sicherheitsauthentifizierung und -Autorisierung, Zugriffskontrollprotokolle, vertrauenswürdiger Schutz, verschlüsselte Übertragung und verschlüsselte Speicherung. Diese Technologien verbessern den Schutz der Kamera vor externen Cyber-Bedrohungen und verhindern, dass bösartige Programme das Gerät zu kompromittieren.

## Features

- 4MP, 1/3" CMOS-Bildsensor, geringe Beleuchtungsstärke, hohe Bildschärfe Gibt 4MP (2560 × 1440) @25 fps aus und unterstützt max. 4MP (2688 × 1520) @20 fps
- H.265-Codec, hohe Komprimierungsrate, extrem niedrige Bitrate
- Eingebaute IR-LED, max. IR-Entfernung: 30 m
- ROI, SMART H.264/H.265, flexible Kodierung, geeignet für verschiedene Bandbreiten und Speicherumgebungen
- Bildrotation, WDR, 3D DNR, HLC, BLC, digitales Wasserzeichen, geeignet für verschiedene Überwachungsszenen
- Erkennung von Anomalien: Bewegungserkennung, Videomanipulation, Netzwerkunterbrechung, IP-Konflikt, illegaler Zugriff, Spannungserkennung
- Unterstützung von 12V DC/PoE-Strom
- IP67, IK10 Schutz

# Technische Spezifikationen

## Kamera

Sensor	1/3" CMOS
Auflösung	2688 (H) x 1520 (V)
Shutter	Auto/Manuell 1/3 s-1/100000 s
Min. Beleuchtung	0.03 Lux@F2.0
IR Ausleuchtung	30m
IR -LED Anzahl	3
Smart IR	✓
Schwenken/Neigen/ Drehen	Schwenken: 0° - 355° Neigen: 0° - 65° Drehen: 0° - 355°

## Linse

Objektivtyp	Fix-Objektiv										
Brennweite	2.8mm										
Blickwinkel	Horizontal: 93°, Vertikal: 53°, Diagonal: 111°										
DORI Distanz	<table><thead><tr><th>Linse</th><th>Selektieren</th><th>Beobachten</th><th>Erkennen</th><th>Identifizieren</th></tr></thead><tbody><tr><td>2.8mm</td><td>50m</td><td>22.4m</td><td>11.2m</td><td>15.1m</td></tr></tbody></table>	Linse	Selektieren	Beobachten	Erkennen	Identifizieren	2.8mm	50m	22.4m	11.2m	15.1m
Linse	Selektieren	Beobachten	Erkennen	Identifizieren							
2.8mm	50m	22.4m	11.2m	15.1m							

## Intelligenz

IVS (Perimeter Schutz)	-
SMD 3.0	-
Smart Suche	-

## Video

Video Kompression	H.264B, H.264, H.265, MJPEG (Nur im Extra Stream)
Smart Codec	Smart H.265+, Smart H.264+
AI Kodierung	-
Video Bildrate	Haupt Stream: 1920x1080@1-25fps Extra Stream 1: 704x576@1-25fps
Video Streams	2 Streams
Auflösung	2688 x 1520 (2688 x 1520), 2560 x 1440 (2560 x 1440), 2304 x 1296 (2304 x 1296), 1080p (1920 x 1080), 1.3M (1280 x 960), 720p (1280 x 720), D1 (704 x 576/704 x 480), VGA (640 x 480), CIF (352 x 288/352 x 240)
Video Bitrate	H.264: 32kbps-6144kbps H.265: 12kbps-6144kbps
Tag/Nacht	Auto(ICR)/Farbe/B/W
BLC	✓
HLC	✓
WDR	120dB
Selbstanpassung der Szene (SSA)	-
Entnebeln	-

Rauschunterdrückung	3D NR
Bewegungserkennung	✓ (4 Bereiche)
ROI	✓ (4 Bereiche)
Spiegeln	✓
Bildrotation	0°/90°/180°/270° (Unterstützt 90°/270° bei einer Auflösung von 2688x1520).
Privatzonenmaskierung	✓ (4 Bereiche)

## Audio

Eingebautes Mikrofon	-
Audio Kompression	-

## Netzwerk

Netzwerk Anschluss	RJ45 (10/100 Base-T)
SDK	✓
Sicherheit	Videoverschlüsselung, Konfigurationsverschlüsselung, Digest, WSSE, Kontosperrung, Sicherheitsprotokolle, Generierung und Import von X.509-Zertifikaten, HTTPS, vertrauenswürdiger Start, vertrauenswürdige Ausführung, vertrauenswürdiges Upgrade
Protokoll	HTTP, TCP, ARP, RTSP, RTP, UDP, RTCP, SMTP, FTP, DHCP, DNS, DDNS, PPPoE, IPv4/v6, QoS, UPnP, NTP, RTMP, Multicast, HTTPS, SFTP, 802.1x, ICMP, IGMP
Integration	ONVIF (Profile S/Profile G/Profile T), CGI, P2P, Genetec, Milestone
Benutzer	20
Speicher	FTP, sFTP, NAS
Browser	IE, Chrome, Firefox
Management Software	SmartPSS, DSS, DMSS
Mobile Client	iOS, Android

## Zertifikate

Zertifikat	CE-LVD: EN60950-1 CE-EMC: Electromagnetic Compatibility Directive 2014/30/EU FCC: 47 CFR FCC Part 15, Subpart B
------------	---

## Anschlüsse

Audio Eingang	-
Audio Ausgang	-
Alarm Eingang	-
Alarm Ausgang	-

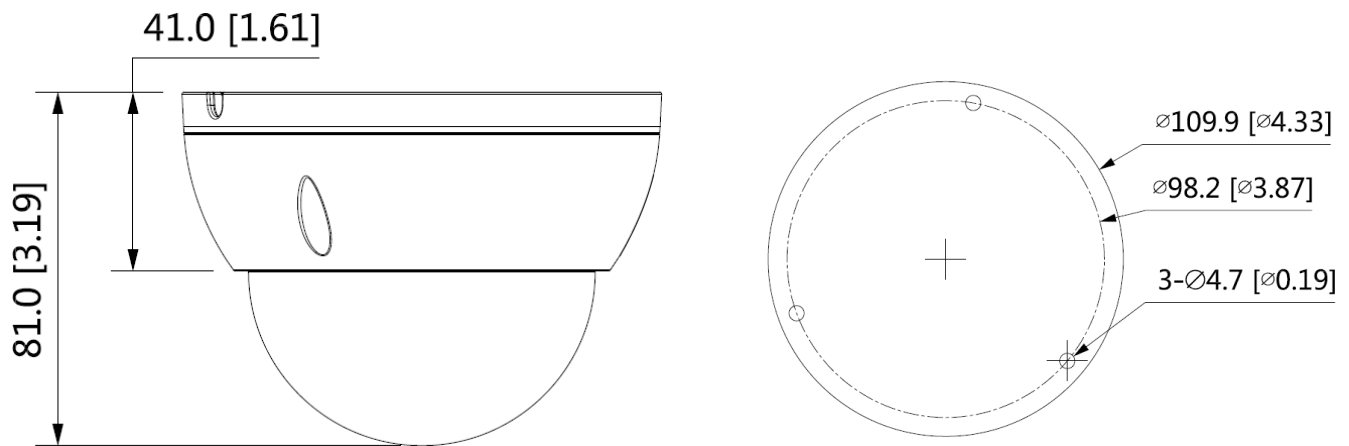
## Betriebsbedingung

Spannungsversorgung	DC12V, PoE
Leistung/Verbrauch	<5.5W
Betriebstemperatur	-40 °C to +60 °C
Schutzklasse	IP67/IK10

## Allgemein

Gehäuse	Metall
Abmessungen	81 mm x Ø109.9mm
Gewicht	0.35kg

## Abmessungen



## Kompatibles Zubehör



PFA136  
Deckenmontagebox



WMVM2  
Wandmontagebox



V-MAST2  
Mastmontage



PFA106  
Flansch